



CATÁLOGO 2026



TABLA DE CONTENIDO



EXTINTORES DE POLVO 4

Serie industrial.
Extintores de polvo.
Repuestos: 16



EXTINTORES HÍDRICOS 30

Serie industrial.
Extintores hídricos.
Repuestos: 34



EXTINTORES DE CO₂ 45

Serie industrial.
Extintores de CO₂
Repuestos: 48



EXTINTORES ESPECIALES 58

ZeroFluor
Extintor de Batería de Litio
FIRE ICE ECO



SISTEMAS FIRE-KITCHEN 62

Serie industrial.
Sistemas Fire-Kitchen.



ARMARIOS 77

Armarios Pvc, Abs,
chapa, acero inox.



FUNDAS Y MANTAS 86

Diferentes tipos de fundas
y mantas ignífugas.



NEW FIRE

MÁS TECNOLOGÍA PARA

La extinción de un incendio requiere oportunidad, rapidez y eficacia. Es el extintor el equipo que hace posibles tales condiciones de intervención. NEW FIRE ICE empresa

ICE

UNA MAYOR EFICIENCIA.

líder en la fabricación de extintores, ha incorporado en los últimos años nuevas series de fabricación para poder ofrecer a nuestros clientes una amplia gama de fabricados.

SOPORTES

89



Diferentes tipos de soportes, pala, mochila, areneros y papelera.

HIDRANTES

96



Diferentes tipos de hidrantes, BIES bifurcaciones, racores, lanzas y casetas intemperie.

MANGUERAS

115



Diferentes tipos de mangueras, planas, semirrígidas y especiales.

SEÑALÉTICA

118



Diferentes tipos de señales luminiscentes acorde a la normativa ISO vigente.

BOTELLAS ACUARIO

123



Diferentes botellas especiales para acuarios

MAQUINARIA Y ÚTILES

125



Diferentes maquinaria y útiles para mantenimiento de extintores.

* Todos los precios están sujetos a cambios debido a las especificaciones, cantidades, materias primas, costo de producción, consideraciones de envío u otros términos y condiciones que no sean parte de la cotización del precio original de Fire Ice.



EXTINTORES DE POLVO | Serie Industrial



Extintores de polvo



FI-60

27A

183B

FI-121

43A

233B

FIRE ICE
FI-60
EXTINTOR DE INCENDIOS
 6 kg POLVO ABC

EFICACIA
 27A
 183B
 C

1 QUITAR EL SEGURO

PRESTAR LA MANSYA Y 2 DIRIGIR EL CHORRO A LA BASE DE LAS LLAMAS

NO UTILIZAR EN FUEGOS CLASE D

A B C

FIRE ICE
FI-120
EXTINTOR DE INCENDIOS
 23 kg POLVO ABC

EFICACIA
 43A
 233B
 C

1 QUITAR EL SEGURO

PRESTAR LA MANSYA Y 2 DIRIGIR EL CHORRO A LA BASE DE LAS LLAMAS

NO UTILIZAR EN FUEGOS CLASE D

A B C



MEDIA EFICACIA

5A

21B

C

EXTINTOR DE 1 KG POLVO

Terminación	Granallado y pintado con pintura 100% poliéster.
Válvula	Métrica M-25.
Difusor	Incluido.
Indicador de presión	23mm, latón cromado.
Soporte para vehículo	Incluido.
Temperatura de trabajo	-30°C a +60°C.
Tensión eléctrica	Hasta 50.000 V.

FIEP10 [CONSULTAR](#)



MEDIA EFICACIA

13A

55B

C

EXTINTOR DE 2 KG POLVO

Terminación	Pintura 100% poliéster y plastificado interior.
Válvula	Métrica M-25.
Difusor	Incluido.
Indicador de presión	23mm, latón cromado.
Soporte para vehículo	Incluido.
Temperatura de trabajo	-30°C a +60°C.
Tensión eléctrica	Hasta 50.000 V.

FIEP21 [CONSULTAR](#)



MEDIA EFICACIA

13A

70B

C

EXTINTOR DE 3 KG POLVO

Terminación	Pintura 100% poliéster y plastificado interior.
Válvula	Métrica M-25.
Difusor	Incluido.
Indicador de presión	23mm, latón cromado.
Soporte mural	Incluido.
Temperatura de trabajo	-30°C a +60°C.
Tensión eléctrica	Hasta 50.000 V.

FIEP31 [CONSULTAR](#)



MEDIA EFICACIA

27A

183B

C

EXTINTOR DE 6 KG POLVO

Terminación	Pintura 100% poliéster y plastificado interior.
Válvula	Cuerpo de latón y pintura metalizada. M-30.
Peana	Alta resistencia al impacto.
Manguera-Difusor	Alta eficacia.
Indicador de presión	27mm, latón cromado.
Soporte para vehículo	Incluido.
Temperatura de trabajo	-30°C a +60°C.
Tensión eléctrica	Hasta 50.000 V.

FIEP60 [CONSULTAR](#)



MEDIA EFICACIA

34A

233B

C

EXTINTOR DE 9 KG POLVO

Terminación	Pintura 100% poliéster y plastificado interior.
Válvula	Métrica M-25.
Peana	Alta resistencia al impacto.
Manguera-Difusor	Alta eficacia.
Indicador de presión	27mm, latón cromado.
Soporte para vehículo	Incluido.
Temperatura de trabajo	-30°C a +60°C.
Tensión eléctrica	Hasta 50.000 V.

FIEP92 [CONSULTAR](#)



FI-61

34A

233B



ALTA EFICACIA

8A

34B

C

EXTINTOR DE 1 KG POLVO

Terminación	Granallado y pintado con pintura 100% poliéster.
Válvula	Métrica M-25.
Difusor	Incluido.
Indicador de presión	23mm, latón cromado.
Soporte para vehículo	Incluido.
Temperatura de trabajo	-30°C a +60°C.
Tensión eléctrica	Hasta 50.000 V.

FIEP11 [CONSULTAR](#)



ALTA EFICACIA

13A

89B

C

EXTINTOR DE 2 KG POLVO

Terminación	Granallado y pintado con pintura 100% poliéster.
Válvula	Métrica M-25.
Difusor	Incluido.
Indicador de presión	23mm, latón cromado.
Soporte para vehículo	Incluido.
Temperatura de trabajo	-30°C a +60°C.
Tensión eléctrica	Hasta 50.000 V.

FIEP23 [CONSULTAR](#)



ALTA EFICACIA

13A

113B

C

EXTINTOR DE 3 KG POLVO

Terminación	Granallado y pintado con pintura 100% poliéster.
Válvula	Métrica M-25.
Difusor	Incluido.
Indicador de presión	23mm, latón cromado.
Soporte para vehículo	Incluido.
Temperatura de trabajo	-30°C a +60°C.
Tensión eléctrica	Hasta 50.000 V.

FIEP33 [CONSULTAR](#)



ALTA EFICACIA

34A

233B

C

EXTINTOR DE 6 KG POLVO

Terminación	Granallado y pintado con pintura 100% poliéster.
Válvula	Cuerpo de latón y pintura metalizada. M-30.
Peana	Alta resistencia al impacto.
Maguera-Difusor	Alta eficacia.
Indicador de presión	27mm, latón cromado.
Soporte para vehículo	Incluido.
Temperatura de trabajo	-30°C a +60°C.
Tensión eléctrica	Hasta 50.000 V.

FIEP61 [CONSULTAR](#)



ALTA EFICACIA

43A

233B

C

EXTINTOR DE 9 KG POLVO

Terminación	Granallado y pintado con pintura 100% poliéster.
Válvula	Cuerpo de latón y pintura metalizada. M-30.
Peana	Alta resistencia al impacto.
Maguera-Difusor	Alta eficacia.
Indicador de presión	27mm, latón cromado.
Soporte para vehículo	Incluido.
Temperatura de trabajo	-30°C a +60°C.
Tensión eléctrica	Hasta 50.000 V.

FIEP91 [CONSULTAR](#)



FI-251

34A

IVB



FI-501

34A

IVB

SEGÚN NORMA UNE-EN 1866



MEDIA EFICACIA

43A

233B

EXTINTOR DE 12 KG POLVO

Terminación	Granallado y pintado con pintura 100% poliéster.
Válvula	Cuerpo de latón y pintura metalizada. M-30.
Peana	Alta resistencia al impacto.
Maguera-Difusor	Alta eficacia.
Indicador de presión	27mm, latón cromado.
Soporte mural	Incluido.
Temperatura de trabajo	-30°C a +60°C.
Tensión eléctrica	Hasta 50.000 V.

FIEP121 [CONSULTAR](#)



ALTA EFICACIA

34A

IVB

C

EXTINTOR MÓVIL DE 25 KG POLVO

Certificado	UNE-EN 1866
Terminación	Granallado y pintado con pintura 100% poliéster.
Válvula	"Especial" enclavamiento fijo mediante palanca. Cuerpo de latón. M-52.
Manguera	5 metros con pistola con control.
Ruedas	ø287mm. + tercera rueda giratoria con freno.
Indicador de presión	35mm, latón cromado.
Temperatura de trabajo	-20°C a +60°C.
Tensión eléctrica	Hasta 50.000 V.

FIEM251 [CONSULTAR](#)



ALTA EFICACIA

34A

IVB

C

EXTINTOR MÓVIL DE 50 KG POLVO

Certificado	UNE-EN 1866
Terminación	Granallado y pintado con pintura 100% poliéster.
Válvula	"Especial" enclavamiento fijo mediante palanca. Cuerpo de latón. M-52.
Manguera	5 metros con pistola con control.
Ruedas	ø287mm. + tercera rueda giratoria con freno.
Indicador de presión	35mm, latón cromado.
Temperatura de trabajo	-20°C a +60°C.
Tensión eléctrica	Hasta 50.000 V.

FIEM501 [CONSULTAR](#)

EXTINTORES POLVO AUTOMÁTICO



FI AT60



FI AT90

Extintores
polvo automático





EXTINTOR AUTOMÁTICO DE 6 KG POLVO

Terminación	Granallado y pintado con pintura 100% poliéster.
Válvula	Cuerpo de latón y pintura metalizada. M-30.
Difusor	Incluido
Indicador de presión	27mm, latón cromado.
Cadena	Incluida
Temperatura automático	Temperatura de disparo 68°C.

FIEPAT60* [CONSULTAR](#)



EXTINTOR AUTOMÁTICO DE 9 KG POLVO

Terminación	Granallado y pintado con pintura 100% poliéster.
Válvula	Cuerpo de latón y pintura metalizada. M-30.
Difusor	Incluido
Indicador de presión	27mm, latón cromado.
Cadena	Incluida
Temperatura automático	Temperatura de disparo 68°C.

FIEPAT90* [CONSULTAR](#)



* Estos modelos solo tienen marcado CE.



**POLVO
TIPO BC**



**POLVO
"PURPLE K"**



**POLVO
TIPO D**





**ESPECIALES
TIPO D**

EXTINTOR DE 6 KG POLVO TIPO D

Terminación	Granallado y pintado con pintura 100% poliéster.
Válvula	Cuerpo de latón y pintura metalizada. M-30.
Peana	Alta resistencia al impacto.
Manguera-Difusor	Alta eficacia.
Indicador de presión	27mm, latón cromado.
Soporte mural	Incluido
Temperatura de trabajo	-30°C a +60°C.

HASTA FIN DE EXISTENCIAS (FIEP60TD* **CONSULTAR**)



**ESPECIALES
TIPO D**

EXTINTOR DE 9 KG POLVO TIPO D

Terminación	Granallado y pintado con pintura 100% poliéster.
Válvula	Cuerpo de latón y pintura metalizada. M-30.
Peana	Alta resistencia al impacto.
Manguera-Difusor	Alta eficacia.
Indicador de presión	27mm, latón cromado.
Soporte mural	Incluido
Temperatura de trabajo	-30°C a +60°C.
Agente extintor	POLVO D

FIEP90TD* **CONSULTAR**



**ESPECIALES
TIPO D**

EXTINTOR DE 12KG POLVO TIPO D

Terminación	Granallado y pintado con pintura 100% poliéster.
Válvula	Cuerpo de latón y pintura metalizada. M-30.
Peana	Alta resistencia al impacto.
Manguera-Difusor	Alta eficacia.
Indicador de presión	27mm, latón cromado.
Soporte mural	Incluido
Temperatura de trabajo	-30°C a +60°C.

HASTA FIN DE EXISTENCIAS (FIEP120TD* **CONSULTAR**)



**ESPECIALES
TIPO D**

EXTINTOR MÓVIL 25KG POLVO TIPO D

Terminación	Granallado y pintado con pintura 100% poliéster.
Válvula	"Especial" enclavamiento fijo mediante palanca. Cuerpo de latón. M-52.
Manguera	5 metros con válvula de control.
Indicador de presión	35mm, latón cromado.
Ruedas	Ø287mm. + tercera rueda giratoria con freno.
Temperatura de trabajo	-20°C a +60°C.

HASTA FIN DE EXISTENCIAS (FIEPM251TD* **CONSULTAR**)



**ESPECIALES
TIPO D**

EXTINTOR MÓVIL 50KG POLVO TIPO D

Terminación	Granallado y pintado con pintura 100% poliéster.
Válvula	"Especial" enclavamiento fijo mediante palanca. Cuerpo de latón. M-52.
Manguera	5 metros con válvula de control.
Indicador de presión	35mm, latón cromado.
Ruedas	Ø287mm. + tercera rueda giratoria con freno.
Temperatura de trabajo	-20°C a +60°C.

FIEPM251TD* **CONSULTAR**



**ESPECIALES
PURPLE K**

EXTINTOR DE 6 KG POLVO PURPLE K

Terminación	Granallado y pintado con pintura 100% poliéster.
Válvula	Cuerpo de latón y pintura metalizada. M-30.
Peana	Alta resistencia al impacto.
Manguera-Difusor	Alta eficacia.
Indicador de presión	27mm, latón cromado.
Soporte mural	Incluido
Temperatura de trabajo	-30°C a +60°C.

HASTA FIN DE EXISTENCIAS (FIEP60PK **CONSULTAR**)



**ESPECIALES
PURPLE K**

EXTINTOR DE 9 KG POLVO PURPLE K

Terminación	Granallado y pintado con pintura 100% poliéster.
Válvula	Cuerpo de latón y pintura metalizada. M-30.
Peana	Alta resistencia al impacto.
Manguera-Difusor	Alta eficacia.
Indicador de presión	27mm, latón cromado.
Soporte mural	Incluido
Temperatura de trabajo	-30°C a +60°C.

FIEP90PK **CONSULTAR**



**ESPECIALES
PURPLE K**

EXTINTOR DE 12 KG POLVO PURPLE K

Terminación	Granallado y pintado con pintura 100% poliéster.
Válvula	Cuerpo de latón y pintura metalizada. M-30.
Peana	Alta resistencia al impacto.
Manguera-Difusor	Alta eficacia.
Indicador de presión	27mm, latón cromado.
Soporte mural	Incluido
Temperatura de trabajo	-30°C a +60°C.

HASTA FIN DE EXISTENCIAS (FIEP120PK **CONSULTAR**)



**ESPECIALES
PURPLE K**

EXTINTOR MÓVIL 25KG POLVO PURPLE K

Terminación	Granallado y pintado con pintura 100% poliéster.
Válvula	"Especial" enclavamiento fijo mediante palanca. Cuerpo de latón. M-52.
Manguera	5 metros con válvula de control.
Indicador de presión	35mm, latón cromado.
Ruedas	Ø287mm. + tercera rueda giratoria con freno.
Temperatura de trabajo	-20°C a +60°C.

HASTA FIN DE EXISTENCIAS (FIEPM251PK* **CONSULTAR**)



**ESPECIALES
PURPLE K**

EXTINTOR MÓVIL 50KG POLVO PURPLE K

Terminación	Granallado y pintado con pintura 100% poliéster.
Válvula	"Especial" enclavamiento fijo mediante palanca. Cuerpo de latón. M-52.
Manguera	5 metros con válvula de control.
Indicador de presión	35mm, latón cromado.
Ruedas	Ø287mm. + tercera rueda giratoria con freno.
Temperatura de trabajo	-20°C a +60°C.

FIEPM501PK* **CONSULTAR**



**ESPECIALES
POLVO BC**

EXTINTOR DE 6 KG POLVO BC

Terminación	Granallado y pintado con pintura 100% poliéster.
Válvula	Cuerpo de latón y pintura metalizada. M-30.
Peana	Alta resistencia al impacto.
Manguera-Difusor	Alta eficacia.
Indicador de presión	27mm, latón cromado.
Soporte mural	Incluido
Temperatura de trabajo	-30°C a +60°C.

HASTA FIN DE EXISTENCIAS (FIEP60BC) **CONSULTAR**



**ESPECIALES
POLVO BC**

EXTINTOR DE 9 KG POLVO BC

Terminación	Granallado y pintado con pintura 100% poliéster.
Válvula	Cuerpo de latón y pintura metalizada. M-30.
Peana	Alta resistencia al impacto.
Manguera-Difusor	Alta eficacia.
Indicador de presión	27mm, latón cromado.
Soporte mural	Incluido
Temperatura de trabajo	-30°C a +60°C.

FIEP90BC **CONSULTAR**



**ESPECIALES
POLVO BC**

EXTINTOR DE 12 KG POLVO BC

Terminación	Granallado y pintado con pintura 100% poliéster.
Válvula	Cuerpo de latón y pintura metalizada. M-30.
Peana	Alta resistencia al impacto.
Manguera-Difusor	Alta eficacia.
Indicador de presión	27mm, latón cromado.
Soporte mural	Incluido
Temperatura de trabajo	-30°C a +60°C.

HASTA FIN DE EXISTENCIAS (FIEP120BC) **CONSULTAR**



**ESPECIALES
POLVO BC**

EXTINTOR MÓVIL DE 25 KG POLVO BC

Terminación	Granallado y pintado con pintura 100% poliéster.
Válvula	"Especial" enclavamiento fijo mediante palanca. Cuerpo de latón. M-52.
Manguera	5 metros con válvula de control.
Indicador de presión	35mm, latón cromado.
Ruedas	ø287mm. + tercera rueda giratoria con freno.
Temperatura de trabajo	-20°C a +60°C.

HASTA FIN DE EXISTENCIAS (FIEPM120BC*) **CONSULTAR**



**ESPECIALES
POLVO BC**

EXTINTOR MÓVIL DE 50 KG POLVO BC

Terminación	Granallado y pintado con pintura 100% poliéster.
Válvula	"Especial" enclavamiento fijo mediante palanca. Cuerpo de latón. M-52.
Manguera	5 metros con válvula de control.
Indicador de presión	35mm, latón cromado.
Ruedas	ø287mm. + tercera rueda giratoria con freno.
Temperatura de trabajo	-20°C a +60°C.

FIEPM250BC* **CONSULTAR**







PURPLE K

AGENTE EXTINTOR POLVO PURPLE K

Agente extintor	PURPLE K
Suministro	Bidones de 25 kg.

FIRBCK [CONSULTAR](#)



ALTA EFICACIA

POLVO ABC

AGENTE EXTINTOR POLVO ABC

Agente extintor	Alta eficacia
Válido para	Extintores de alta eficacia
Suministro	Sacos de 25 kg.

FIRSABCP [CONSULTAR](#)



POLVO BC

AGENTE EXTINTOR POLVO BC

Agente extintor	BC
Suministro	Sacos de 25 kg.

FIRBC [CONSULTAR](#)



MEDIA EFICACIA

POLVO ABC

AGENTE EXTINTOR POLVO ABC

Agente extintor	Media eficacia
Válido para	Extintores de media eficacia
Suministro	Sacos de 25 kg.

FIRIABCP [CONSULTAR](#)



POLVO TIPO D

AGENTE EXTINTOR POLVO TIPO D

Agente extintor	Tipo D incendios que implican metales combustibles, como el sodio, el magnesio, el potasio o muchos otros cuando están reducidos a virutas muy finas. El polvo tipo D es válido para fuegos de aluminio, magnesio, litio y todos sus derivados.
Suministro	Sacos de 25 kg.

FIRTD [CONSULTAR](#)



CADENA PARA FI AT60 Y FI AT90

Válido para	Extintor automático de 6kg y 9kg de polvo
Fabricada en	Acero cromado
Longitud	0,65 metros
Anclaje	Techo

FIRAT60C [1,06 €](#)





CAJA DE EMBALAJE FI 10

Válida para	Extintor de 1kg de polvo
Propiedades	Papel Kraft de 175gr/m ² y canal de 3mm. Alta resistencia
Impresión	Serigrafía para el posicionamiento del extintor.

FIR10CE 0,88€



CAJA DE EMBALAJE FI 20

Válida para	Extintor de 2kg de polvo
Propiedades	Papel Kraft de 175gr/m ² y canal de 3mm. Alta resistencia
Impresión	Serigrafía para el posicionamiento del extintor.

FIR20CE 0,93€



CAJA DE EMBALAJE FI 30

Válida para	Extintor de 3kg de polvo
Propiedades	Papel Kraft de 175gr/m ² y canal de 3mm. Alta resistencia
Impresión	Serigrafía para el posicionamiento del extintor.

FIR30CE 1,00€



CAJA DE EMBALAJE FI 60

Válida para	Extintor de 6kg de polvo
Propiedades	Papel Kraft de 175gr/m ² y canal de 3mm. Alta resistencia
Impresión	Serigrafía para el posicionamiento del extintor.

FIR60CE 1,28€



CAJA DE EMBALAJE FI 90

Válida para	Extintor de 9kg de polvo
Propiedades	Papel Kraft de 175gr/m ² y canal de 3mm. Alta resistencia
Impresión	Serigrafía para el posicionamiento del extintor.

FIR90CE 1,40€



CAJA DE EMBALAJE FI AT60

Válida para	Extintor automático de 6kg de polvo
Propiedades	Papel Kraft de 175gr/m ² y canal de 3mm. Alta resistencia
Impresión	Serigrafía para el posicionamiento del extintor.

FIRAT60CE 1,28€



CAJA DE EMBALAJE FI AT90

Válida para	Extintor de 1kg de polvo
Propiedades	Papel Kraft de 175gr/m ² y canal de 3mm. Alta resistencia
Impresión	Serigrafía para el posicionamiento del extintor.

FIRAT90CE 1,40€



VÁLVULA FI 30

Métrica	M-25
Válida para	Extintor de 1kg, 2kg y 3kg de polvo
Propiedades	Pasador de acero inoxidable y polietileno de alta densidad.
Incluye	Junta FI 30
No incluye	Manómetro ni precinto

FIR30V 4,43 €



VÁLVULA FI 60

Métrica	M-30
Válida para	Extintor de 6 kg, 9 kg y 25 kg de polvo, modelo FI 250
Propiedades	Pasador de acero inoxidable y polietileno de alta densidad.
Incluye	Junta FI 60
No incluye	Manómetro ni precinto

FIR60V 4,90 €



VÁLVULA FI 500

Métrica	M-52
Válida para	Extintor móvil de 25kg y 50 kg de polvo
Propiedades	Latón de alta calidad, con pasador de acero inoxidable y polietileno de alta densidad.
Incluye	Junta FI 500
No incluye	Manómetro, ni precinto

FIR500V 18,63€



JUEGO DE MANETA FI 31

Descripción	Juego de maneta para válvula de polvo
Modelo	FI 30
Propiedades	Chapa y pintada en pintura 100% poliéster al horno

FIR31MJ 1,27€



MANETA SUPERIOR FI 30

Descripción	Maneta superior para válvula de polvo
Modelo	FI 30
Propiedades	Chapa y pintada en pintura 100% poliéster al horno

FIR30MS 0,58€





MANETA INFERIOR FI 30

Descripción	Maneta inferior para válvula de polvo e hídrico.
Modelo	FI 30
Propiedades	Chapa y pintada en pintura 100% poliéster al horno

FIR30MI 0,58€



JUEGO MANETA FI 61

Descripción	Juego de maneta para válvula de polvo.
Modelo	FI 60
Propiedades	Chapa y pintada en pintura 100% poliéster al horno

FIR61MJ 1,29€



MANETA SUPERIOR FI 60

Descripción	Juego de maneta para válvula de polvo.
Modelo	FI 60
Propiedades	Chapa y pintada en pintura 100% poliéster al horno

FIR60MS 0,65€



MANETA INFERIOR FI 60

Descripción	Maneta inferior para válvula de polvo e hídrico.
Modelo	FI 60
Propiedades	Chapa y pintada en pintura 100% poliéster al horno

FIR60MI 0,65 €



SUJECIÓN CIRCULAR (ARANLOCK)

Descripción	Maneta inferior para válvula de polvo e hídrico.
Modelo	FI 60
Propiedades	Chapa y pintada en pintura 100% poliéster al horno

FIR60SC 0,04€



PASADOR MANETA FI 60

Descripción	Maneta inferior para válvula de polvo e hídrico.
Modelo	FI 60
Propiedades	Chapa y pintada en pintura 100% poliéster al horno

FIR60PM 0,14€



CONJUNTO EJE MONTADO FI 60

Válido para	Válvula FI 60
Propiedades	Fabricado en latón de alta calidad. Muelle: acero INOX. Juntas: plástico de última tecnología.

FIR60CEM 1,75€



CONJUNTO EJE MONTADO FI 500

Válido para	Válvula FI 500
Propiedades	Fabricado en latón de alta calidad. Muelle: acero INOX. Juntas: plástico de última tecnología.

FIR500CEM 2,39€



MUELLE DE COMPRESIÓN FI 60

Válido para	Válvula FI 30 y FI 60
Descripción	Muelle de vástago metálico.
Propiedades	Acero INOX. Juntas: plástico de última tecnología.

FIR60MC 0,12€



PASADOR MANETA FI 500 (REMACHE)

Descripción	Pasador (remache) metálico para manetas metálicas.
Válido para	Válvula FI 500
Propiedades	Acero inoxidable
Medida remache	4 x 31mm.
Suministro	Bolsa de 50 uds.

FIR500PM 0,14€



MANETA PALANCA FI 500

Descripción	Maneta superior de palanca para válvula de polvo, FI 500.
Propiedades	Latón y pintada en pintura 100% poliéster al horno.

FIR500MP 2,45€





CONJUNTO PASADOR SEGURIDAD FI 60

Válido para	Válvula FI 30 y FI 60
Propiedades	Acero inoxidable y polietileno de alta densidad.
Suministro	Bolsas de 100 uds.

FIR30CPS 0,30€

FIR60CPS 0,30€

PASADOR SEGURIDAD DE 3,5MM CON AGUJERO FI 5000

Válido para	Precintos para agujero
Propiedades	Acero con baño de níquel
Suministro	Bolsas de 100 uds.

FIR5PS35MMA 0,12€



PASADOR SEGURIDAD DE 4MM RANURADO FI 5000

Válido para	Precintos tipo tapón para agujero.
Propiedades	Acero con baño de níquel.
Suministro	Bolsas de 100 uds.

FIR5PS4MMRA 0,16€

PASADOR SEGURIDAD DE 4MM CON RANURA Y AGUJERO FI 5000

Válido para	Precintos para ranura y precintos para agujero.
Propiedades	Acero INOX
Suministro	Bolsas de 100 uds.

FIR5PS4MMRAI 0,19€

PRECINTO LOGOTIPO FI 60

Válido para	Todas las válvulas que lleven pasador de seguridad con ranura.
Propiedades	Plástico de última tecnología.
Disponibles en	Azul, verde y amarillo.
Suministro	Bolsas de 50 uds.

- FIRW60PL
- FIR60PL
- FIR5PL

0,16€



PRECINTO SIN LOGOTIPO FI 5000

Color	Amarillo
Válido para	Válvulas que lleven pasador de seguridad con ranura.
Propiedades	Plástico de última tecnología.
Suministro	Bolsas de 500 uds.

FIR5PSL 0,10€



PRECINTO AZUL TIPO CANDADO

Válido para	Válvulas que lleven pasador de seguridad con agujero.
Propiedades	Plástico de última tecnología.
Suministro	Bolsas de 500 uds.

FIR60PATC 0,12€



PRECINTO ROJO TIPO CANDADO

Válido para	Válvulas que lleven pasador de seguridad con ranura.
Propiedades	Plástico de última tecnología.
Suministro	Bolsas de 500 uds.

FIRPRTC 0,12€



DIFUSOR ALTA RESISTENCIA FI 10

Color	Verde
Válido para	Extintor de 1kg de polvo.
Propiedades	Plástico de última tecnología.
Suministro	Bolsas de 50 uds.

FIR10D 0,12€



DIFUSOR ALTA RESISTENCIA FI 20

Color	Verde
Válido para	Extintor de 2kg de polvo.
Propiedades	Plástico de última tecnología.
Suministro	Bolsas de 50 uds.

FIR20D 0,18€



DIFUSOR ALTA RESISTENCIA FI 30

Color	Verde
Válido para	Extintor de 3kg de polvo.
Propiedades	Plástico de última tecnología.
Suministro	Bolsas de 50 uds.

FIR30D 0,18€





DIFUSOR FI AT 60 / FI AT 90

Color	Verde
Válido para	Extintor automático de 6kg y 9kg de polvo.
Propiedades	Plástico de última tecnología.
Suministro	Bolsas de 10 uds.

FIRATD 0,18€



JUNTA EXTINTOR FI 30

Válido para	Válvulas de M-25
Propiedades	Plástico de última tecnología.
Disponible en	Azul, verde y negro.
Diseño	Especial para una mejor adaptación a cualquier bussing M-25.
Suministro	Bolsas de 250 uds.

FIRW30JE
 FIR30JEV
 FIR30JE 0,12€



JUNTA EXTINTOR FI 60

Válido para	Válvulas de M-30
Propiedades	Plástico de última tecnología.
Disponible en	Azul, verde y negro.
Diseño	Especial para una mejor adaptación a cualquier bussing M-30.
Suministro	Bolsas de 500 uds.

FIRW60JE
 FIR60JEV
 FIR60JE 0,18€



JUNTA EXTINTOR FI 500

Válido para	Válvulas de M-52
Propiedades	Plástico de última tecnología.
Disponible en	Azul, verde y negro.
Diseño	Especial para una mejor adaptación a cualquier bussing M-52.
Suministro	Bolsas de 50 uds.

FIRW500JE
 FIR500JEV
 FIR500JE 0,82€



JUNTA EXTINTOR FI 60 CON 3 LENGÜETAS

Propiedades	Plástico de última tecnología.
Disponible en	Azul, verde y negro.
Diseño	Especial para una mejor adaptación a cualquier bussing M-30. Incluye: 3 lengüeta, con año de fabricación correlativo en cada una de las lengüetas.
Suministro	Bolsas de 500 uds.

FIRW60JE3L
 FIR60JE3LV
 FIR60JE3L 0,23€



JUNTA MANÓMETRO

Válido para	Manómetros de 23mm, 27mm y 35mm.
Propiedades	Goma
Suministro	Bolsas de 50 uds.

FIR60JM 0,18€



INDICADOR DE PRESIÓN Ø 23MM POLVO

Propiedades	Latón cromado de alta calidad.
Escala	0-31 bar.
Incluye	Filtro y junta de estanqueidad.

FIR30IP 1,98€



INDICADOR DE PRESIÓN Ø 27MM POLVO

Propiedades	Latón cromado de alta calidad.
Escala	0-31 bar.
Incluye	Filtro y junta de estanqueidad.

FIR60IP 2,22€



INDICADOR DE PRESIÓN Ø 35MM POLVO

Propiedades	Latón cromado de alta calidad.
Escala	0-31 bar.
Incluye	Filtro y junta de estanqueidad.

FIR501IP 2,69€



TUBO SONDA FI 10

Válido para	Extintor 1kg de polvo.
Propiedades	PVC.
Incluye	Corte en inglete en la parte inferior, para asegurar la correcta succión del polvo.
Longitud	Ideal para asegurar la mínima carga residual del agente extintor, ante el disparo del extintor.

FIR10TS 0,35€



TUBO SONDA FI 20

Válido para	Extintor 2kg de polvo.
Propiedades	PVC.
Incluye	Corte en inglete en la parte inferior, para asegurar la correcta succión del polvo.
Longitud	Ideal para asegurar la mínima carga residual del agente extintor, ante el disparo del extintor.

FIR20TS 0,37€

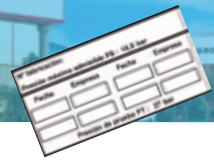


TUBO SONDA FI 30

Válido para	Extintor 3kg de polvo.
Propiedades	PVC.
Incluye	Corte en inglete en la parte inferior, para asegurar la correcta succión del polvo.
Longitud	Ideal para asegurar la mínima carga residual del agente extintor, ante el disparo del extintor.

FIR30TS 0,41€





TUBO SONDA FI 60

Válido para	Extintor 6kg de polvo.
Propiedades	PVC.
Incluye	Corte en inglete en la parte inferior, para asegurar la correcta succión del polvo.
Longitud	Ideal para asegurar la mínima carga residual del agente extintor, ante el disparo del extintor.

FIR60TS 0,47€



TUBO SONDA FI 90

Válido para	Extintor 9kg de polvo.
Propiedades	PVC.
Incluye	Corte en inglete en la parte inferior, para asegurar la correcta succión del polvo.
Longitud	Ideal para asegurar la mínima carga residual del agente extintor, ante el disparo del extintor.

FIR90TS 0,53€



TUBO SONDA FI AT60

Válido para	Extintor automático de 6kg y de 9kg de polvo.
Propiedades	PVC.
Incluye	Corte en inglete en la parte inferior, para asegurar la correcta succión del polvo.
Longitud	Ideal para asegurar la mínima carga residual del agente extintor, ante el disparo del extintor.

FIRAT60TS 0,70€



TUBO SONDA FI 250

Válido para	Extintor 25kg de polvo.
Propiedades	PVC.
Incluye	Corte en inglete en la parte inferior, para asegurar la correcta succión del polvo.
Longitud	Ideal para asegurar la mínima carga residual del agente extintor, ante el disparo del extintor.

FIR250TS 0,82€



TUBO SONDA FI 500

Válido para	Extintor 50kg de polvo.
Propiedades	PVC.
Incluye	Corte en inglete en la parte inferior, para asegurar la correcta succión del polvo.
Longitud	Ideal para asegurar la mínima carga residual del agente extintor, ante el disparo del extintor.

FIR500TS 1,00€

Nº fabricación:			
Presión máxima admisible PS : 18,5 bar			
Fecha	Empresa	Fecha	Empresa
<input type="text"/>	<input type="text"/>	<input type="text"/>	<input type="text"/>
<input type="text"/>	<input type="text"/>	<input type="text"/>	<input type="text"/>
Presión de prueba PT : 27 bar			

ETIQUETA PLACA RETIMBRADO

Válido para	Extintores automáticos y carros de polvo.
Propiedades	PVC.

FIRPR 0,58€



MANGUERA FI 60

Descripción	Manguera con difusor especial para conseguir las más altas eficacias.
Válido para	Extintor de 6kg de polvo
Propiedades	PVC, textil y polietileno de alta densidad.
Difusor	Plástico de última tecnología.
Color	Negra con franja verde o roja.

FIR60MV 1,98€
FIR60MR



MANGUERA FI 90

Descripción	Manguera con difusor especial para conseguir las más altas eficacias.
Válido para	Extintor de 9kg de polvo
Propiedades	PVC, textil y polietileno de alta densidad.
Difusor	Plástico de última tecnología.
Color	Negra con franja verde o roja.

FIR90MV 2,10€
FIR90MR



MANGUERA FI 501

Válido para	Extintor de 25kg y 50kg de polvo.
Propiedades	PVC, textil y polietileno de alta densidad.
Longitud	5 m.
Incluye	Pistola para el control de disparo.
Color	Verde y negro

FIR501M 25,67€



PISTOLA FI 501

Válido para	Control de disparo.
Propiedades	Fabricada en ABS de alta resistencia.

FIR501P 11,09€

* Estos modelos solo tienen marcado CE.



PEANA INYECTADA FI 60

Válido para	Extintor de 6kg de polvo.
Propiedades	Plástico de última tecnología.
Color	Verde o negro.

- FIR60PIV
 - FIR60PIN
- 1,11€**



PEANA INYECTADA FI 90

Válido para	Extintor de 9kg de polvo.
Propiedades	Plástico de última tecnología.
Color	Verde o negro.

- FIR90PIV
 - FIR90PIN
- 1,17€**



PIE DE APOYO PARA CARROS 25KG

Válido para	Extintor móvil de 25kg y 50kg.
Propiedades	Acero y pintado con pintura 100% poliéster
Color	Rojo RAL 3.000.

FIR251PAC **7,96€**



SOPORTE MURAL FI 60

Válido para	Extintores portátiles de polvo e hídricos.
Propiedades	Chapa galvanizada.
Incluye	Taladros para tornillos y acople para colocar extintor.

FIR60SM **0,23€**



RUEDA AUXILIAR

Descripción	Rueda auxiliar giratoria con freno para carro extintor móvil.
Propiedades	Acero cincado, goma y polipropileno.

FIR251RAC **11,44€**



ROCIADOR FI AT60 (SPRINKLER)

Válido para	Extintor automático de 6 kg y 9 kg de polvo.
Propiedades	Latón.
Temperatura	68°C

FIRAT60R **4,90€**



ROCIADOR FI AT61 ESPECIAL

Válido para	Extintor móvil de 6kg y 9kg de polvo.
Propiedades	Latón
Temperatura	68°C

FIRAT61R 7,88€



RUEDA CARRO FI 251

Válido para	Extintores móviles
Propiedades	Goma y polipropileno
Diámetro	ø 287 mm.

TAPANLOCK PARA RUEDA DE CARRO

Color	Verde.
Propiedades	Polipropileno de alta densidad.

FIRRC251 (RUEDA) 12,49€

FIRTVCFI251 (TAPANLOCK) 0,93€





FI W20

- 5A
- 55B
- 40F



FI W92

- 34A
- 233B
- 75F



FI W75

- 27A
- 233B
- 75F





MEDIA EFICACIA

5A

55B

40F

EXTINTOR PORTÁTIL 2L. HÍDRICO

Terminación	Granallado y pintado con pintura 100% poliéster.
Recubrimiento exterior	Plastificado. Termofusionado al casco.
Válvula	Cuerpo de latón de alta calidad con baño anticorrosión y pintura metalizada. M-25.
Difusor	Incluido.
Indicador de presión	23mm, latón cromado. ESPECIAL HÍDRICO
Soporte mural	Incluido.
Temperatura de trabajo	+5°C a +60°C.
Tensión eléctrica	Hasta 35.000 V.

FIEW20* [CONSULTAR](#)



MEDIA EFICACIA

27A

233B

75F

EXTINTOR PORTÁTIL 6L. HÍDRICO (ESPECIAL COCINAS)

Terminación	Granallado y pintado con pintura 100% poliéster.
Recubrimiento exterior	Plastificado. Termofusionado al casco.
Válvula	Cuerpo de latón de alta calidad con baño anticorrosión y pintura metalizada. M-30.
Peana	Alta resistencia al impacto
Manguera-Difusor	Alta eficacia
Indicador de presión	27mm, latón cromado. ESPECIAL HÍDRICO
Soporte mural	Incluido.
Temperatura de trabajo	+5°C a +60°C.
Tensión eléctrica	Hasta 35.000 V.

FIEW75 [CONSULTAR](#)



ALTA EFICACIA

34A

233B

75F

EXTINTOR PORTÁTIL 6L. HÍDRICO (ESPECIAL COCINAS)

Terminación	Granallado y pintado con pintura 100% poliéster.
Recubrimiento exterior	Plastificado. Termofusionado al casco.
Válvula	Cuerpo de latón de alta calidad con baño anticorrosión y pintura metalizada. M-30.
Peana	Alta resistencia al impacto
Manguera-Difusor	Alta eficacia
Indicador de presión	27mm, latón cromado. ESPECIAL HÍDRICO
Soporte mural	Incluido.
Temperatura de trabajo	+5°C a +60°C.
Tensión eléctrica	Hasta 35.000 V.

FIEW76 [CONSULTAR](#)



ALTA EFICACIA

34A

233B

75F

EXTINTOR PORTÁTIL 9L. HÍDRICO

Terminación	Granallado y pintado con pintura 100% poliéster.
Recubrimiento exterior	Plastificado. Termofusionado al casco.
Válvula	Cuerpo de latón de alta calidad con baño anticorrosión y pintura metalizada. M-30.
Peana	Alta resistencia al impacto
Manguera-Difusor	Alta eficacia
Indicador de presión	27mm, latón cromado. ESPECIAL HÍDRICO
Soporte mural	Incluido.
Temperatura de trabajo	+5°C a +60°C.
Tensión eléctrica	Hasta 35.000 V.

FIEW92 [CONSULTAR](#)

* Estos modelos solo tienen marcado CE.





FI W255

34A

IVB



FI W503

34A

IVB





MEDIA EFICACIA

34A

IVB

EXTINTOR MÓVIL 25 L. HÍDRICO

Certificado	Acorde a norma UNE - EN 1866
Terminación	Granallado y pintado con pintura 100% poliéster.
Recubrimiento interior	Plastificado. Termofusionado al casco.
Válvula	"Especial" enclavamiento fijo mediante palanca, cuerpo de latón de alta calidad. M-52, con baño anticorrosión.
Manguera	5 metros con pistola-metralleta con válvula de control.
Ruedas	Ø287mm. + tercera rueda giratoria con freno.
Indicador de presión	35mm, latón cromado. ESPECIAL HÍDRICO
Temperatura de trabajo	+5°C a +60°C.

FIEWM255* [CONSULTAR](#)



MEDIA EFICACIA

34A

IVB

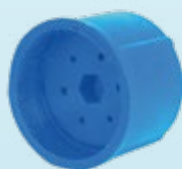
EXTINTOR MÓVIL 50 L. HÍDRICO

Certificado	Acorde a norma UNE - EN 1866
Terminación	Granallado y pintado con pintura 100% poliéster.
Recubrimiento interior	Plastificado. Termofusionado al casco.
Válvula	"Especial" enclavamiento fijo mediante palanca, cuerpo de latón de alta calidad. M-52, con baño anticorrosión.
Manguera	5 metros con pistola-metralleta con válvula de control.
Ruedas	Ø287mm. + tercera rueda giratoria con freno.
Indicador de presión	35mm, latón cromado. ESPECIAL HÍDRICO
Temperatura de trabajo	+5°C a +60°C.

FIEWM503* [CONSULTAR](#)

* Estos modelos solo tienen marcado CE.







AGENTE EXTINTOR ESPECIAL FUEGO TIPO A

Descripción	Agente extintor Tipo A
Suministro	Garrafas de 9,6 litros
Válido para	Recargas de 16 uds. de extintor de 6 litros

[FIRHIA](#) [CONSULTAR](#)



AGENTE EXTINTOR ESPECIAL FUEGO TIPO B

Descripción	Agente extintor Tipo B
Suministro	Garrafas de 1,6 litros
Válido para	Recargas de 16 uds. de extintor de 6 litros

[FIRHSC6](#) [CONSULTAR](#)

CONCENTRACIÓN DE ESPUMÓGENOS PARA EXTINTORES HÍDRICOS

MODELO EXTINTOR	AGENTE TIPO A	AGENTE TIPO B
FI W20 (2 litros)	0,20 litros	0,03 litros
FI W75 (6 litros)	0,60 litros	0,10 litros
FI W76 (6 litros)	1,20 litros	0,20 litros
FI W92 (9 litros)	0,90 litros	0,14 litros
FI W255 (25 litros)	2 litros	0,38 litros
FI W503 (50 litros)	5 litros	0,75 litros



CAJA DE EMBALAJE FI W20

Válida para	Extintor de 2 litros.
Propiedades	Papel Kraft de 175gr/m ² y canal de 3mm. Alta resistencia.
Impresión	Serigrafía para el posicionamiento del extintor.

FIRW20CE 0,93€



CAJA DE EMBALAJE FI W60

Válida para	Extintor de 6 litros.
Propiedades	Papel Kraft de 175gr/m ² y canal de 3mm. Alta resistencia.
Impresión	Serigrafía para el posicionamiento del extintor.

FIRW60CE 1,28€



CAJA DE EMBALAJE FI W90

Válida para	Extintor de 9 litros.
Propiedades	Papel Kraft de 175gr/m ² y canal de 3mm. Alta resistencia.
Impresión	Serigrafía para el posicionamiento del extintor.

FIRW90CE 1,40€



VÁLVULA FI W30

Métrica	M-25
Válida para	Extintor 2L. hídrico
Propiedades	Latón de alta calidad, con baño anticorrosión. Pasador de acero inoxidable y polietileno de alta densidad.
Incluye	Junta FI W30
No incluye	Manómetro, ni precinto.

FIRW30V 4,55€



VÁLVULA FI W60

Métrica	M-30
Válida para	Extintores de 6L. y 9L. hídrico.
Propiedades	Latón de alta calidad, con baño anticorrosión. Pasador de acero inoxidable y polietileno de alta densidad.
Incluye	Junta FI W60
No incluye	Manómetro, ni precinto.

FIRW60V 5,25€



VÁLVULA FI W500

Métrica	M-52
Válida para	Extintores móviles de 25L. y 50L.
Propiedades	Latón de alta calidad, con baño anticorrosión. Pasador de acero inoxidable y polietileno de alta densidad.
Incluye	Junta FI W500
No incluye	Manómetro, ni precinto.

FIRW500V 19,26€



JUEGO DE MANETA FI W30

Descripción	Juego de maneta para válvula de agua
Modelo	FI W30
Propiedades	Chapa y pintada en pintura 100% poliéster al horno

FIRW30MJ 1,20€



MANETA SUPERIOR FI W30

Descripción	Juego de maneta superior para válvula de agua
Modelo	FI W30
Propiedades	Chapa y pintada en pintura 100% poliéster al horno

FIRW30MS 0,55€



MANETA INFERIOR FI 30

Descripción	Juego de maneta inferior para válvula de agua
Modelo	FI 30
Propiedades	Chapa y pintada en pintura 100% poliéster al horno

FIR30MI 0,55€



JUEGO DE MANETA FI W60

Descripción	Juego de maneta para válvula de agua
Modelo	FI W60
Propiedades	Chapa y pintada en pintura 100% poliéster al horno

FIRW60MJ 1,29€



MANETA SUPERIOR FI W60

Descripción	Juego de maneta superior para válvula de agua
Modelo	FI W60
Propiedades	Chapa y pintada en pintura 100% poliéster al horno

FIRW60MS 0,65€



MANETA INFERIOR FI 60

Descripción	Juego de maneta inferior para válvula de agua
Modelo	FI 60
Propiedades	Chapa y pintada en pintura 100% poliéster al horno

FIR60MI 0,65€



MANETA PALANCA FI W500

Descripción	Maneta superior de palanca para válvula de hídricos.
Modelo	FI W500
Propiedades	Latón de alta calidad con baño anticorrosión

FIRW500MP 2,92€



PASADOR MANETA FI 60

Descripción	Pasador metálico para maneta.
Válida para	FI W30 y FI W60
Medida remache	4x29 mm.
Propiedades	Acero inoxidable
Suministro	Bolsas de 100 uds.

FIR60PM (REMACHE) 0,14€
FIR60PMA (ARANLOCK)



PASADOR MANETA FI W500

Descripción	Pasador (remache) metálico para manetas metálicas.
Válida para	Válvula FI W500
Medida remache	4x31 mm.
Propiedades	Acero inoxidable
Suministro	Bolsas de 50 uds.

FIR500PM 0,14€



CONJUNTO EJE MONTADO FI 60

Válido para	Válvula FI W60
Propiedades	Latón de alta calidad
Muelle	Acero INOX
Juntas	Plástico de última tecnología.
Suministro	Bolsas de 50 uds.

FIR60CEM 1,75€



SUJECIÓN CIRCULAR (ARANLOCK)

Descripción	Pasador circular (Aranlock) metálico para manetas
Válido para	Pasadores Aranlock
Propiedades	Acero cincado.
Suministro	Bolsas de 100 uds

FIR60SC 0,04€



CONJUNTO EJE MONTADO FI 500

Válido para	Válvula FI W500
Propiedades	Latón de alta calidad
Muelle	Acero INOX
Juntas	Plástico de última tecnología.
Suministro	Bolsas de 10 uds.

FIRW500CEM 2,39€



MUELLE DE COMPRESIÓN FI 60

Descripción	Muelle de vástago metálico.
Válida para	FI W30 y FI W60
Propiedades	Acero inoxidable
Suministro	Bolsas de 50 uds.

FIRW60MC 0,11€

Nº fabricación:			
Presión máxima admisible PS : 18,5 bar			
Fecha	Empresa	Fecha	Empresa
<input type="text"/>	<input type="text"/>	<input type="text"/>	<input type="text"/>
<input type="text"/>	<input type="text"/>	<input type="text"/>	<input type="text"/>
Presión de prueba PT : 27 bar			



ETIQUETA PLACA RETIMBRADO

Válido para	Extintores automáticos y carros de polvo
Propiedades	PVC

FIRPR 0,57€

PASADOR SEGURIDAD DE 3,5MM CON AGUJERO FI 5000

Válido para	Precintos para agujero.
Propiedades	Acero con baño de níquel
Suministro	Bolsas de 100 uds.

FIR5PS35MMA 0,12€

CONJUNTO PASADOR SEGURIDAD FI W60

Válido para	FI W30 y FI W60
Propiedades	Acero inoxidable y polietileno de alta densidad.
Suministro	Bolsas de 100 uds.

FIRW60CPS 0,30€



PASADOR SEGURIDAD DE 4MM CON RANURA Y AGUJERO FI 5000

Válido para	Precintos tipo tapón y precintos para agujero.
Propiedades	Acero con baño de níquel
Suministro	Bolsas de 100 uds.

FIR5PS4MMRA 0,16€



PASADOR SEGURIDAD DE 4MM CON RANURA Y AGUJERO FI 5000

Válido para	Precintos tipo tapón y precintos para agujero.
Propiedades	Acero INOX
Suministro	Bolsas de 100 uds.

FIR5PS4MMRAI 0,19€



PRECINTO LOGOTIPO FI W60

Válida para	Todas las válvulas que lleven pasador de seguridad con ranura.
Propiedades	Plástico de última tecnología.
Disponible en	Azul, verde y amarillo
Suministro	Bolsas de 50 uds.

FIRW60PL
 FIR60PL
 FIR5PL

0,16€



DIFUSOR ALTA RESISTENCIA FI W20

Válido para	Extintor 2L. hídrico
Propiedades	Polipropileno
Suministro	Bolsas de 10 uds.

FIRW20D 2,22€



JUNTA EXTINTOR FI W30

Válido para	Válvulas de M-25
Propiedades	Plástico de última tecnología.
Diseño	Especial para una mejor adaptación a cualquier bussing M-25
Disponible en	Azul, verde y negro
Suministro	Bolsas de 250 uds.

FIRW30JE
 FIR30JEV
 FIR30JE

0,11€



JUNTA EXTINTOR FI W60

Válido para	Válvulas de M-30
Propiedades	Plástico de última tecnología.
Diseño	Especial para una mejor adaptación a cualquier bussing M-30
Disponible en	Azul, verde y negro
Suministro	Bolsas de 500 uds.

FIRW60JE
 FIR60JEV
 FIR60JE

0,18€



JUNTA EXTINTOR FI W500

Válida para	Válvulas de M-52
Propiedades	Plástico de última tecnología.
Diseño	Especial para una mejor adaptación a cualquier bussing M-52
Disponible en	Azul, verde y amarillo
Suministro	Bolsas de 50 uds.

- FIRW500JE
 - FIR500JEV
 - FIR500JE
- 0,82€**



JUNTA MANÓMETRO

Válido para	Manómetros de 23mm, 27mm y 37mm
Propiedades	Goma.
Suministro	Bolsas de 50 uds.

FIR60JM 0,18€



INDICADOR DE PRESIÓN Ø 23MM HÍDRICO

Propiedades	Latón cromado de alta calidad.
Escala	0-31 bar. Sin filtro.
Incluye	Junta de estanqueidad.

FIRW30IPH 2,07€



INDICADOR DE PRESIÓN Ø 27MM HÍDRICO

Propiedades	Latón cromado de alta calidad.
Escala	0-31 bar. Sin filtro.
Incluye	Junta de estanqueidad.

FIRW60IP 2,30€



INDICADOR DE PRESIÓN Ø 35MM HÍDRICO

Propiedades	Latón cromado de alta calidad.
Escala	0-31 bar. Sin filtro.
Incluye	Junta de estanqueidad.

FIRW501IP 2,78€



TUBO SONDA FI W20

Válido para	Extintor de 2L. hídrico
Propiedades	PVC
Incluye	Filtro en la parte inferior para garantizar el correcto funcionamiento del extintor
Longitud	Ideal para asegurar la mínima carga residual del agente extintor, ante el disparo del extintor.

FIRW20TS 0,65€





TUBO SONDA FI W60

Válido para	Extintor de 6L. hídrico.
Propiedades	PVC
Incluye	Filtro en la parte inferior para garantizar el correcto funcionamiento del extintor.
Longitud	Ideal para asegurar la mínima carga residual del agente extintor, ante el disparo del extintor.

FIRW60TS 0,76€



TUBO SONDA FI W90

Válido para	Extintor de 9L. hídrico.
Propiedades	PVC
Incluye	Filtro en la parte inferior para garantizar el correcto funcionamiento del extintor.
Longitud	Ideal para asegurar la mínima carga residual del agente extintor, ante el disparo del extintor.

FIRW90TS 0,83€



PASADOR MANETA FI W500

Válido para	Extintor de 25L. hídrico.
Propiedades	PVC
Incluye	Filtro en la parte inferior para garantizar el correcto funcionamiento del extintor.
Longitud	Ideal para asegurar la mínima carga residual del agente extintor, ante el disparo del extintor.

FIRW250TS 1,11€



TUBO SONDA FI W500

Válido para	Extintor de 50L. hídrico.
Propiedades	PVC
Incluye	Filtro en la parte inferior para garantizar el correcto funcionamiento del extintor.
Longitud	Ideal para asegurar la mínima carga residual del agente extintor, ante el disparo del extintor.

FIRW500TS 1,29€



FILTRO TUBO SONDA (16MM)

Válido para	Tubo sonda para extintor de 2 litros
Propiedades	PVC

FIRW20FTS 0,28€



FILTRO TUBO SONDA (22MM)

Válido para	Tubo sonda para extintor de 6, 9, 25 y 50 litros.
Propiedades	PVC

FIRW60FTS 0,30€



MANGUERA FI W60

Descripción	Manguera con difusor de alta presión especial para espumógenos.
Válido para	Extintor de 6L. hídrico.
Propiedades	PVC, textil y polietileno de alta densidad.
Color	Azul y negro.

FIRW60M 4,08€



MANGUERA FI W90

Descripción	Manguera con difusor de alta presión especial para espumógenos.
Válido para	Extintor de 9L. hídrico.
Propiedades	PVC, textil y polietileno de alta densidad.
Color	Azul y negro.

FIRW90M 4,26€



MANGUERA FI W500

Descripción	Manguera con pistola metralleta con válvula de control.
Difusor	Plástico de última tecnología.
Válido para	Extintor de 50L. hídrico.
Propiedades	PVC, textil y polietileno de alta densidad
Color	Azul y negro
Longitud	5m.

FIRW500M 28,59€



MANGUERA FI W504

Descripción	Manguera con pistola metralleta con válvula de control.
Difusor	Plástico de última tecnología.
Válido para	Extintor de 50L. hídrico.
Propiedades	PVC, textil y polietileno de alta densidad
Color	Azul y negro
Longitud	5m.

FIRW504ME 36,76€



PISTOLA METRALLETA FI W501

Descripción	Pistola metralleta
Propiedades	ABS de alta resistencia

FIRW500PM 18,10€



PISTOLA METRALLETA FI W504 CON VÁLVULA DE CONTROL DE DISPARO

Válido para	Control de disparo.
Propiedades	ABS de alta resistencia.

FIRW504PM 26,31€



PEANA INYECTADA FI W60 Y FI W90

Válido para	Extintor de 6 y 9L hídrico.
Color	Azul.
Propiedades	Polipropileno de alta resistencia.

FIRW60PI (6L.) 1,40€

FIRW90PI (9L.) 1,64€



SOPORTE MURAL FI 60

Válido para	Extintores portátiles de polvo e hídricos.
Propiedades	Chapa galvanizada.
Incluye	Taladros para tornillos y acople para colocar extintor.

FIR60SM 0,23€



RUEDA AUXILIAR

Descripción	Rueda auxiliar para carro extintor móvil. Rueda giratoria con freno.
Propiedades	Acero cincado, goma y polipropileno

FIR251RAC 11,10€



RUEDA CARRO FI 251

Válida para	Extintores móviles.
Propiedades	Goma y polipropileno.
Diámetro	ø 287 mm.

TAPANLOCK PARA RUEDA DE CARRO

Color	Azul
Propiedades	Polipropileno de alta densidad.

FIRRC251 (RUEDA) 12,12€

FIRTACFI251 (TAPANLOCK) 0,91€



FI 2000

34A





EFICACIA EQUIVALENTE

13B

EXTINTOR DE 1 KG POLVO

Terminación	Granallado y pintado con pintura 100% poliéster.
Válvula	Cuerpo de latón y pintura metalizada.
Peana	Alta resistencia al impacto
Vaso difusor	Alta eficacia
Soporte mural	Incluido.
Temperatura de trabajo	-20°C a +60°C.

FIEC10* **CONSULTAR**



EFICACIA

34B

EXTINTOR PORTÁTIL 2 KG DE CO₂

Terminación	Granallado y pintado con pintura 100% poliéster.
Válvula	Cuerpo de latón y pintura metalizada.
Peana	Alta resistencia al impacto
Vaso difusor	Alta eficacia
Soporte mural	Incluido.
Temperatura de trabajo	-20°C a +60°C.

FIEC20CMM **CONSULTAR**



EFICACIA

89B

EXTINTOR PORTÁTIL 5 KG DE CO₂

Terminación	Granallado y pintado con pintura 100% poliéster.
Válvula	Cuerpo de latón y pintura metalizada.
Peana	Alta resistencia al impacto
Bocina manguera	Alta eficacia.
Componentes	Diseñados para la eliminación de las descargas electrostáticas.
Soporte mural	Incluido.
Temperatura de trabajo	-20°C a +60°C.

FIEC50CMM **CONSULTAR**



EXTINTOR PORTÁTIL 10 KG DE CO₂

Terminación	Granallado y pintado con pintura 100% poliéster.
Válvula	Cuerpo de latón y pintura metalizada.
Peana	Alta resistencia al impacto
Bocina manguera	Alta eficacia.
Componentes	Diseñados para la eliminación de las descargas electrostáticas.
Temperatura de trabajo	-20°C a +60°C.

FIECM100* **CONSULTAR**



EFICACIA

113B

SEGÚN NORMA UNE - EN 1866

EXTINTOR PORTÁTIL 10 KG DE CO₂

CERTIFICADO UNE - EN 1866

Terminación	Granallado y pintado con pintura 100% poliéster.
Válvula	Cuerpo de latón y pintura metalizada.
Peana	Alta resistencia al impacto
Bocina manguera	5 metros con pistola de control.
Componentes	Diseñados para la eliminación de las descargas electrostáticas.
Temperatura de trabajo	-20°C a +60°C.

FIECM101 **CONSULTAR**

* Estos modelos solo tienen marcado CE.



EXTINTOR PORTÁTIL 10 KG DE CO₂ CON CARRO SIMPLE

Terminación	Granallado y pintado con pintura 100% poliéster.
Válvula	Cuerpo de latón. Enclavamiento fijo mediante palanca
Peana	Alta resistencia al impacto
Bocina manguera	Alta eficacia.
Componentes	Diseñados para la eliminación de las descargas electrostáticas.
Temperatura de trabajo	-20°C a +60°C.
Incluye	Carretilla simple de tubo de acero granallado y pintado mediante pintura 100% poliéster.

FIECM100S* [CONSULTAR](#)



EXTINTOR PORTÁTIL 10 KG DE CO₂ CON CARRO DOBLE

Terminación	Granallado y pintado con pintura 100% poliéster.
Válvula	Cuerpo de latón. Enclavamiento fijo mediante palanca
Peana	Alta resistencia al impacto
Bocina manguera	Alta eficacia.
Componentes	Diseñados para la eliminación de las descargas electrostáticas.
Temperatura de trabajo	-20°C a +60°C.
Incluye	Carretilla simple de tubo de acero granallado y pintado mediante pintura 100% poliéster.

FIECM100D* [CONSULTAR](#)



EFICACIA

113 B

SEGÚN NORMA
UNE - EN 1866

EXTINTOR PORTÁTIL 10 KG DE CO₂ CON CARRO SIMPLE

CERTIFICADO UNE - EN 1866

Terminación	Granallado y pintado con pintura 100% poliéster.
Válvula	Cuerpo de latón. Enclavamiento fijo mediante palanca
Peana	Alta resistencia al impacto
Bocina manguera	5 metros con pistola de control.
Componentes	Diseñados para la eliminación de las descargas electrostáticas.
Temperatura de trabajo	-20°C a +60°C.
Incluye	Carretilla simple de tubo de acero granallado y pintado mediante pintura 100% poliéster.

FIECM101S [CONSULTAR](#)



EFICACIA

113 B

SEGÚN NORMA
UNE - EN 1866

EXTINTOR PORTÁTIL 10 KG DE CO₂ CON CARRO DOBLE

CERTIFICADO UNE - EN 1866

Terminación	Granallado y pintado con pintura 100% poliéster.
Válvula	Cuerpo de latón. Enclavamiento fijo mediante palanca
Peana	Alta resistencia al impacto
Bocina manguera	5 metros con pistola de control.
Componentes	Diseñados para la eliminación de las descargas electrostáticas.
Temperatura de trabajo	-20°C a +60°C.
Incluye	Carretilla simple de tubo de acero granallado y pintado mediante pintura 100% poliéster.

FIECM101D [CONSULTAR](#)

* Estos modelos solo tienen marcado CE.







CARRO SIMPLE FI 10.000

Descripción	Carro simple para el transporte de un extintor de 10kg de CO ₂ .
Propiedades	Acero al carbono en estructura tubular. Pintado mediante pintura 100% poliéster.
Color	Rojo RAL 3.000.

FI100CS 47,59€



CARRO DOBLE FI 10.000

Descripción	Carro simple para el transporte de un extintor de 10kg de CO ₂ .
Propiedades	Acero al carbono en estructura tubular. Pintado mediante pintura 100% poliéster.
Color	Rojo RAL 3.000.

FI100CD 52,99€



CAJA EMBALAJE FI 2.000

Válida para	Extintor de 1 y 2kg de CO ₂
Propiedades	Papel Kraft de 175gr/m ² y canal de 3mm. Alta resistencia.
Impresión	Serigrafía para el posicionamiento del extintor.

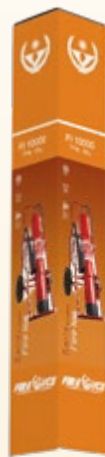
FIR2CE 1,17€



CAJA DE EMBALAJE FI 5.000

Válida para	Extintor de 5kg de CO ₂
Propiedades	Papel Kraft de 175gr/m ² y canal de 3mm. Alta resistencia.
Impresión	Serigrafía para el posicionamiento del extintor.

FIR5CE 1,46€



CAJA DE EMBALAJE FI 10.000

Válida para	Extintor de 10 kg de CO ₂
Propiedades	Papel Kraft de 175gr/m ² y canal de 3mm. Alta resistencia.
Impresión	Serigrafía para el posicionamiento del extintor.

FIR100CE 4,67€



VÁLVULA FI 5000

Válida para	Extintor de 2 y 5 kg de CO ₂
Maneta superior e inferior	Chapa y pintada en pintura 100% poliéster al horno.
Pasador	Acero INOX, con sujeción a la válvula mediante conjunto pasador.
Muelle	Acero INOX.
Disco seguridad	Tarado a 190 bar.

FIR5V 11,20€





VÁLVULA FI 10.000

Válido para	Extintor de 10 kg de CO ₂
Cuerpo	Latón de alta calidad.
Palanca	Pintura 100% poliéster.
Pasador	Acero INOX, con sujeción a la válvula mediante conjunto pasador.
Disco seguridad	Tarado a 190 bar

FIR100V 14,14€



VÁLVULA BOTELLIN DE 3/4 ROSCA DE ACOPLAMIENTO CON BOTELLA: RW27,8 X 1"/14

Diámetro	1/2"
Rosca de acoplamiento con botella	RW 27,8 X 1"/14.
Rosca de salida de gas	RW 21,8 X 1"/14.
Propiedades	Latón, acero y caucho. Marcado π

FIR2500VV34 17,00€



VÁLVULA BOTELLIN DE 1/2" FI 5.005 ROSCA DE ACOPLAMIENTO CON BOTELLA: RW19,8 X 1"/14

Diámetro	1/2"
Rosca de acoplamiento con botella	RW 19,8 X 1"/14.
Rosca de salida de gas	RW 21,8 X 1"/14.
Propiedades	Latón, acero y caucho. Marcado π

FIR2500VV12 17,00€



PASADOR MANETA FI 5000 (REMACHE)

Válida para	Extintor de 1kg, 2kg y 5kg de CO ₂
Propiedades	Latón de alta calidad
Medidas	4 x 29mm.
Suministro	Bolsas de 50 uds.

FIR5PM 0,14€



JUEGO DE MANETA FI 5000

Válido para	Extintor de 1kg, 2kg y 5kg de CO ₂
Propiedades	Chapa y pintada en pintura 100% poliéster al horno.

FIR5MJ 3,03€



MANETA SUPERIOR FI 5000

Válido para	Extintor de 1kg, 2kg y 5kg de CO ₂
Propiedades	Chapa y pintada en pintura 100% poliéster al horno.

FIR5MS 1,52€



MANETA INFERIOR FI 5000

Válido para	Extintor de 1kg, 2kg y 5kg de CO ₂
Propiedades	Chapa y pintada en pintura 100% poliéster al horno.

FIR5MI 1,52€



MANETA PALANCA FI 10.000

Válido para	Extintor de 10kg de CO ₂
Propiedades	Latón y pintada en pintura 100% poliéster al horno.

FIR100MP 1,63€



PASADOR MANETA PALANCA FI 10.000 (REMACHE)

Válida para	Extintor de 10kg de CO ₂
Propiedades	Latón cincado.
Medida	4 x 26,9mm.
Suministro	Bolsas de 50 uds.

FIR100PMP 0,14€



CONJUNTO EJE MONTADO TIPO C FI 5.000

Descripción	Conjunto de cierre para válvulas de CO ₂
Propiedades	Latón y plástico endurecido.
Válido para	Válvulas de 1kg, 2kg y 5kg CO ₂
Suministro	Bolsas de 50 uds.

FIR5CEMTC 2,22€



CONJUNTO EJE MONTADO TIPO D FI 5.000

Descripción	Conjunto de cierre para válvulas de CO ₂
Propiedades	Latón y plástico endurecido.
Válido para	Válvulas de 1kg, 2kg y 5kg CO ₂
Suministro	Bolsas de 50 uds.

FIR5CEMTD 2,22€



CONJUNTO EJE MONTADO TIPO F FI 10.000

Descripción	Conjunto de cierre para válvulas de CO ₂
Propiedades	Latón y plástico endurecido.
Válido para	Válvulas de 10kg CO ₂
Suministro	Bolsas de 50 uds.

FIR100CEMTF 2,22€





MUELLE VÁSTAGO FI 5000

Válido para	Válvula de 1kg, 2kg y 5kg de CO ₂
Propiedades	Acero INOX
Suministro	Bolsas de 50 uds.

FIR5MV 0,23€



MUELLE VÁSTAGO FI 10.000

Válido para	Válvula de 10kg de CO ₂
Propiedades	Acero INOX
Suministro	Bolsas de 50 uds.

FIR100MV 0,35€



DISCO ROTURA FI 5.000

Descripción	Disco de seguridad para válvulas de CO ₂
Válido para	Válvula de 1kg, 2kg, 5kg y 10kg de CO ₂
Propiedades	Lámina de latón.
Medidas	11Ø x 2,5mm
Suministro	Bolsas de 50 uds.

FIR5DR 1,81€



TAPÓN DISCO DE ROTURA FI 5000

Válido para	Válvula de 1kg, 2kg y 5kg de CO ₂
Propiedades	Latón de alta calidad.

FIR5TDR 1,05€



CONTENEDOR DE PISONCILLO TIPO A FI 5.000.

Válido para	Válvula de 1kg, 2kg y 5kg de CO ₂
Propiedades	Latón y plástico endurecido.
Suministro	Bolsas de 50 uds.

FIR5CPTA 1,05€



PISONCILLO DIÁMETRO 9 X 4,5MM. FI 5.000.

Válido para	Válvula de 1kg, 2kg y 5kg de CO ₂
Diámetro	9 x 4,5mm
Propiedades	Plástico endurecido.
Suministro	Bolsas de 50 uds.

FIR5P9X4,5 0,70€



PISONCILLO DIÁMETRO 11 X 5,5MM. FI 5.000.

Válido para	Válvula de 1kg, 2kg y 5kg de CO ₂
Diámetro	11 x 5,5mm
Propiedades	Plástico endurecido.
Suministro	Bolsas de 50 uds.

FIR5P11X5,5 0,70€



PISONCILLO DIÁMETRO 11 X 5,5MM. VULKOLLAN FI 5.000.

Válido para	Válvula de 1kg, 2kg y 5kg de CO ₂
Propiedades	Vulkollan.
Suministro	Bolsas de 50 uds.

FIR5P11X5,5V 1,05€



CONJUNTO PASADOR DE SEGURIDAD FI 5.000

Válido para	Válvula de 1kg, 2kg, 5kg y 10kg de CO ₂
Propiedades	Acero inoxidable y poietileno de alta densidad.
Suministro	Bolsas de 50 uds.

FIR5CPS 1,28€



PASADOR DE SEGURIDAD 3,5MM CON AGUJERO FI 5.000.

Válido para	Precintos para agujero
Propiedades	Acero con baño de níquel.
Suministro	Bolsas de 100 uds.

FIR5PS35MMA 0,12€



PASADOR DE SEGURIDAD 4MM RANURADO Y CON AGUJERO FI 5.000.

Válido para	Precintos tipo tapón y para agujero
Propiedades	Acero con baño de níquel.
Suministro	Bolsas de 100 uds.

FIR5PS4MMRA 0,16€



PASADOR DE SEGURIDAD 4MM RANURADO Y CON AGUJERO FI 5.000.

Válido para	Precintos tipo tapón y para agujero
Propiedades	Acero INOX.
Suministro	Bolsas de 100 uds.

FIR5PS4MMRAI 0,19€





PRECINTO SIN LOGOTIPO FI 5000

Válido para	Todas las válvulas que lleven pasador de seguridad con ranura.
Propiedades	Plástico de última tecnología.
Color	Amarillo
Suministro	Bolsas de 500 uds.

FIR5PSL 0,10€



PRECINTO SIN LOGOTIPO FI 5000

Válido para	Todas las válvulas que lleven pasador de seguridad con ranura.
Propiedades	Plástico de última tecnología.
Color	Amarillo, azul y verde.
Suministro	Bolsas de 500 uds.

○ FIR5PL
● FIRW60PL
● FIR60PL 0,16€



VASO DIFUSOR FI 2.000

Válvula para	Extintor de 1kg y 2kg de CO ₂
Cuerpo	Plástico de última tecnología.
Rejilla	Plástico de última tecnología, con agujeros para la correcta proyección del agente extintor.
Boquilla	Latón para correcta conexión con el extintor y con 3 orificios de salida, diseñados especialmente para alcanzar las más altas eficacias.
Incluye	Junta de Nylon

FIR2VD 2,63€



JUNTA DE VASO Y BOCINA DE NYLON FI 5000

Descripción	Junta para bocina manguera o vaso difusor.
Válido para	Válvula de 1kg, 2kg y 5kg de CO ₂
Propiedades	Nylon.
Suministro	Bolsas de 50 uds.

FIR5JVN 0,23€



DISCO INDICADOR FI 5000

Válido para	Válvula de 1kg, 2kg y 5kg de CO ₂
Propiedades	Nylon.
Suministro	Bolsas de 50 uds.

FIR5DI 0,12€



PEANA INYECTADA FI 2.000

Válido para	Válvula de 2kg de CO ₂
Propiedades	Polipropileno de alta resistencia.
Color	Negro

FIR2PI 1,56€



PEANA INYECTADA FI 5.000

Válido para	Válvula de 5kg de CO ₂
Propiedades	Polipropileno de alta resistencia.
Color	Negro

FIR5PI 1,87€



BOCINA MANGUERA FI 5.000

Descripción	Bocina con manguera de alta presión.
Válido para	Extintor de 5kg de CO ₂
Propiedades	PVC, textil y polietileno de alta densidad.

FIR5BOM 11,19€



BOCINA MANGUERA CAUCHO FI 5.000

Descripción	Bocina con manguera de alta presión.
Válido para	Extintor de 5kg de CO ₂
Propiedades	PVC, textil y polietileno de alta densidad.

FIR5BOMC 14,35€



BOCINA MANGUERA FI 10.000

Descripción	Bocina con manguera de alta presión.
Válido para	Extintor de 10kg de CO ₂
Propiedades	PVC, textil y polietileno de alta densidad.

FIR100BOM 15,85€



BOCINA MANGUERA CAUCHO FI 10.002

Descripción	Bocina con manguera de 5 metros con válvula de control especial y empuñadura de madera.
Válido para	Extintor de 10kg de CO ₂
Propiedades	Caucho-PVC con trenzado de acero, textil.

FIR102BOM 45,30€



TUBO SONDA FI 1.000

Válido para	Extintor de 1kg de CO ₂
Incluye	Corte en inglete en la parte inferior para asegurar la correcta succión del CO ₂ . Así como, orificio de seguridad para la salida del agente extintor (CO ₂).
Longitud	Ideal para asegurar la mínima carga residual del agente extintor ante el disparo del extintor.

FIR1TS 1,28€



TUBO SONDA FI 2.000

Válido para	Extintor de 2kg de CO ₂
Incluye	Corte en inglete en la parte inferior para asegurar la correcta succión del CO ₂ . Así como, orificio de seguridad para la salida del agente extintor (CO ₂).
Longitud	Ideal para asegurar la mínima carga residual del agente extintor ante el disparo del extintor.

FIR2TS 1,40€



TUBO SONDA FI 5.000

Válido para	Extintor de 5kg de CO ₂
Incluye	Corte en inglete en la parte inferior para asegurar la correcta succión del CO ₂ . Así como, orificio de seguridad para la salida del agente extintor (CO ₂).
Longitud	Ideal para asegurar la mínima carga residual del agente extintor ante el disparo del extintor.

FIR5TS 1,58€



TUBO SONDA FI 10.000

Válido para	Extintor de 10kg de CO ₂
Incluye	Corte en inglete en la parte inferior para asegurar la correcta succión del CO ₂ . Así como, orificio de seguridad para la salida del agente extintor (CO ₂).
Longitud	Ideal para asegurar la mínima carga residual del agente extintor ante el disparo del extintor.

FIR100TS 3,00€



COLGADOR MURAL METÁLICO FI 2.000

Válido para	Extintor de 1kg y 2kg de CO ₂ .
Incluye	Taladros para tornillos y acople para colocar extintor.
Propiedades	Acero al carbono y cincado de alta calidad.

FIR2CMM 1,36€



COLGADOR MURAL METÁLICO FI 5.000

Válido para	Extintor de 5kg de CO ₂ .
Incluye	Taladros para tornillos y acople para colocar extintor.
Propiedades	Acero al carbono y cincado de alta calidad.

FIR5CMM 1,36€



RUEDA CARRO FI 251

Válida para	Transporte de extintores móviles.
Propiedades	Goma y polipropileno.
Medida	∅ 287mm

FIRRC251 12,12€



TAPANLOCK PARA CARROS FI 251

Propiedades	Polipropileno de alta densidad.
Color	Verde

FIRTVCFI251 0,93€



ADHESIVO ANAERÓBICO DE 250ML.

Descripción	Fijador especial para la unión de la válvula con los extintores de CO ₂ . Alta resistencia a la temperatura, corrosión, gases y vibraciones.
Capacidad	250 ml.

FIR74RAAC 88,69€



EXTINTORES ESPECIALES LIBRES DE FLUOR



EXTINTORES ESPECIALES LIBRES DE FLUOR





EQUIPO EXTINTOR
BATERÍAS DE  **Liti** 
Applus®
ZeroFluor



EXTINTORES ESPECIALES LIBRES DE FLÚOR

EFICACIA **27A** **144B** **25F**

Agente extintor	Encapsulante especial libre de flúor.
Terminación	Pintura 100% poliéster y plastificado interior.
Válvula	Métrica M-30.
Difusor	Incluido.
Indicador de presión	27mm, latón cromado.
Soporte mural	Incluido.
Temperatura de trabajo	+5°C a +60°C.
Tensión eléctrica	35.000 V.

FIEW80LI **CONSULTAR**



EXTINTOR DE 6 LITROS ZEROFLUOR

EFICACIA **21A** **113B** **25F**

Terminación	Pintura 100% poliéster y plastificado interior.
Válvula	Métrica M-30.
Difusor	Incluido.
Indicador de presión	27mm, latón cromado.
Soporte para vehículo	Incluido.
Temperatura de trabajo	+5°C a +60°C.
Tensión eléctrica	35.000 V.

FIW87ZF **CONSULTAR**



EXTINTOR DE 6 LITROS ZEROFLUOR

EFICACIA **27A** **144B** **25F**

Terminación	Pintura 100% poliéster y plastificado interior.
Válvula	Métrica M-30.
Difusor	Incluido.
Indicador de presión	27mm, latón cromado.
Soporte para vehículo	Incluido.
Temperatura de trabajo	+5°C a +60°C.
Tensión eléctrica	35.000 V.

FIW88ZF **CONSULTAR**



EQUIPO DE PROTECCIÓN PASIVA DE 40 LITROS ESPECIAL BATERÍAS DE LITIO

Terminación	Pintura 100% poliéster y plastificado interior.
Válvula	Métrica M-52.
Difusor	Incluido.
Manguera	5 metros con pistola-metralleta con válvula de control.
Indicador de presión	35mm, latón cromado.
Ruedas	Ø287mm. + tercera rueda giratoria con freno.
Temperatura de trabajo	-30°C a +60°C.
Tensión eléctrica	35.000 V.

FIEWM400ECO [CONSULTAR](#)

EXTINTORES ESPECIALES LIBRES DE FLÚOR



Liti

AGENTE EXTINTOR LITIO FIW80LI

Descripción	Agente extintor 100% libre de flúor
Suministro	Garrafas de 6 litros
Válido para	Recargas de 1 ud. de extintor de 6L.

FIRW80LI [CONSULTAR](#)

ZeroFluor



AGENTE EXTINTOR ZEROFLUOR

Descripción	Agente extintor 100% libre de flúor
Suministro	Garrafas de 6 litros
Válido para	Recargas de 1 ud. de extintor de 6L.

FIRW88ZF [CONSULTAR](#)

FIRW87ZF [CONSULTAR](#)



EC

AGENTE EXTINTOR FIRE ICE ECO

Descripción	Agente extintor 100% libre de flúor
Suministro	Garrafas de 20 litros
Válido para	Recargas de 2 uds. de extintor de 20L.

FIEWM400ECO [CONSULTAR](#)

SISTEMAS FIRE KITCHEN

Sistemas Fire Kitchen





EFICACIA

75F

DEPÓSITO FIRE-KITCHEN 90 STANDARD

Depósito	9 litros con válvula. Eficacia 75F.
Agente extintor	Aditivo especial cocinas.
Peana	Color azul.
Válvula	De disparo
Alcance	Campana mural de 6m. / Campana central de 3m.
Máximo de rociadores	6 unidades
Personalización	INCLUYE PERSONALIZACIÓN DEL CLIENTE

FIED90FKSTD 215,22€



EFICACIA

75F

DEPÓSITO FIRE-KITCHEN 120 STANDARD

Depósito	12 litros con válvula. Eficacia 75F.
Agente extintor	Aditivo especial cocinas.
Válvula	De disparo
Alcance	Campana mural de 8m. / Campana central de 4m.
Máximo de rociadores	8 unidades
Personalización	INCLUYE PERSONALIZACIÓN DEL CLIENTE

FIED120FKSTD 269,29€



ROCIADOR (SPRINKLER) 141 °C

Descripción	Rociador (sprinkler) de pared.
Válido para	Sistema de extinción FIRE-KITCHEN STANDARD
Orientación	Pared-horizontal
Temperatura de activación	141 °C
Terminación	Latón cromado
Respuesta	Standard
Factor K	80 - 5.6
Rosca	M 1/2"

FIRFK90SPH141C 11,09€



ROCIADOR (SPRINKLER) 260 °C

Descripción	Rociador (sprinkler) de pared.
Válido para	Sistema de extinción FIRE-KITCHEN STANDARD
Orientación	Pared-horizontal
Temperatura de activación	260 °C
Terminación	Latón cromado
Respuesta	Standard
Factor K	80 - 5.6
Rosca	M 1/2"

FIRFK90SPH260C 91,94€





VÁLVULA DE DISPARO
FIRE KITCHEN STANDARD

Descripción	Válvula de disparo para sistema de extinción
Rosca depósito	M30 x 1.5.
Rosca tubo sonda	M22 x 1.5.
Rosca manómetro	10 x 1.
Conexión a latiguillo	G 3/8"

FIRFK90VDM 47,35€



VÁLVULA DE DISPARO
FIRE KITCHEN STANDARD

Descripción	Válvula de retención
Presión de trabajo	PN 63
Cuerpo	1 pieza
Medida	1/2"
Presión de apertura	0,50 bar

FIR12VARAI2 27,30€



VÁLVULA DE VACIADO INOX 1/2"

Material	INOX
Cuerpo	2 piezas
Medida	1/2"
Rosca	BSP
Presión de trabajo	PN 60
Juntas y asistente	PTFE y tórica eje vitón PN63
Activación	Manual por palanca con sistema de bloqueo.

FIR212VEAI 11,94€



MACHÓN M-M 1/2" A 3/8" DE
LATIGUILLO A VÁLVULA ANTIRRETORNO

Descripción	Racor de conexión de latiguillo a válvula antirretorno.
Material	Acero cincado
Medidas	Machón M-M 1/2" a 3/8"
Incluye	Junta metal-goma de 1/2"

FIRMJMGFK1238 3,50€



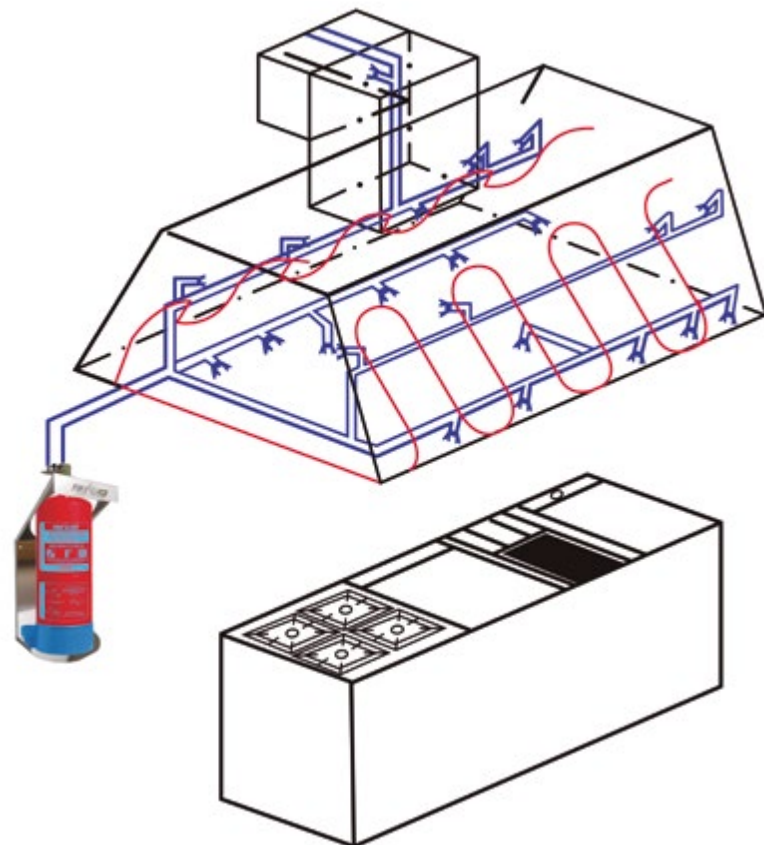
JUNTA METAL-GOMA 1/2"

Descripción	Junta Metal-Goma para estanqueidad con válvula antirretorno
Material	Acero cincado y goma
Medidas	1/2"

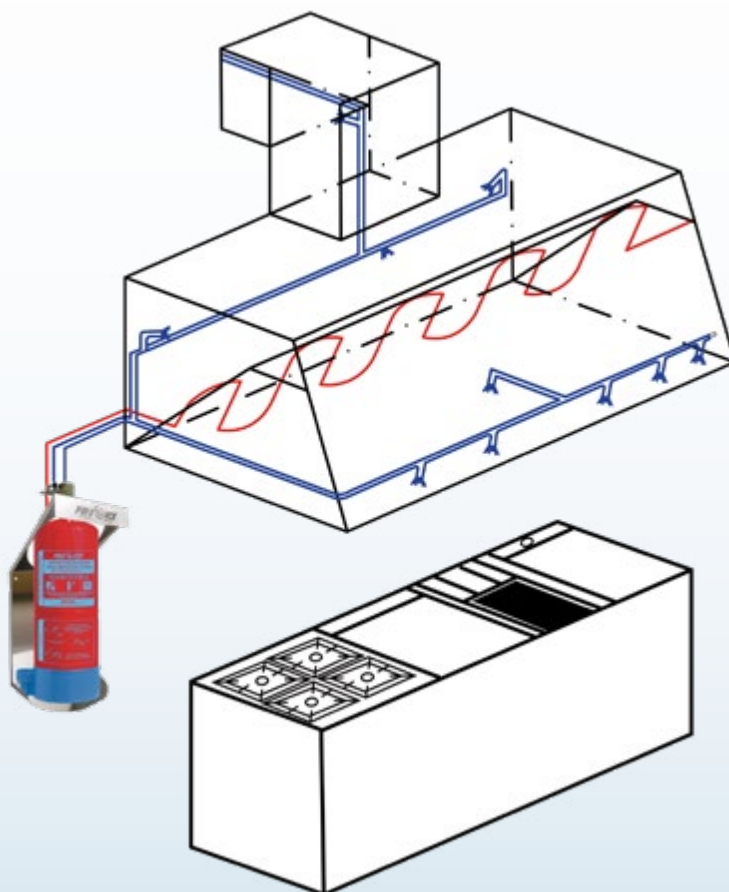
FIRJMGFK12 0,85€



CAMPANA
TIPO ISLA



CAMPANA
TIPO MURAL





New FIRE ICE

Nuevamente nos hemos superado consiguiendo la Evaluación Técnica de Idoneidad, para los equipos de cocina FIRE KITCHEN 90 TRACE

centro tecnológico del metal
evaluación técnica de idoneidad

Murcia

EVALUACIÓN TÉCNICA DE IDONEIDAD FICHA RESUMEN

Nº EVALUACIÓN TÉCNICA: ETI1904

ORGANISMO HABILITADO DE ACUERDO CON EL R.D. 513/2017:

ASOCIACIÓN EMPRESARIAL CENTRO TECNOLÓGICO DEL METAL DE LA REGIÓN DE MURCIA
Dirección: Polígono Industrial Oeste. Avda del Descubrimiento, Parc. 15 30169 San Ginés, Murcia

IDENTIFICACIÓN DEL PRODUCTO DE PROTECCIÓN CONTRA INCENDIOS

- **Solicitante:** NEW FIRE ICE, S.L.
- **Fabricante:** NEW FIRE ICE, S.L.
- **Dirección fabricación:** Pol. Ind. De Castellanos Parc 302,, 37439 Castellanos de los Moriscos Salamanca
- **Marca y Modelo:** FIRE-KITCHEN 90 TRACE
- **Carga nominal:** 9 litros de agente extintor comercial
- **Uso previsto:** Extinción automática de cocinas industriales.

De acuerdo con los ensayos realizados, y con la auditoría realizada a la empresa.

El sistema

FIRE-KITCHEN 90 TRACE

Ha sido evaluado favorablemente para la extinción de los riesgos ensayados.

AYUSO ROS ANTONIO - 34802911R
Firmado digitalmente por AYUSO ROS ANTONIO - 34802911R
 Nombre de reconocimiento (DN): c=ES, serial=numero.34802911R, ou=AYUSO ROS, givenName=ANTONIO, cn=AYUSO ROS ANTONIO - 34802911R
 Fecha: 2019.07.25 16:37:07 +02'00'

Antonio Ayuso Ros
 Director Técnico
 Technical Manager

Resumen de la evaluación técnica de idoneidad ETI 1904 Validez de 5 años, tras la firma digital, condicionada al seguimiento anual del control de producción en fábrica. Puede consultar la vigencia en www.ctmetal.es



EFICACIA

75F

DEPÓSITO FIRE-KITCHEN 90 TRACE

Depósito	9 litros con válvula. Eficacia 75F.
Agente extintor	Aditivo especial cocinas.
Peana	Color azul.
Válvula	De disparo
Alcance	Campana mural de 6,30m. / Campana central de 4,20m.
Máximo de rociadores	15 unidades
Personalización	INCLUYE PERSONALIZACIÓN DEL CLIENTE

FIED90FKTRACE 279,57€



EFICACIA

75B

DEPÓSITO FIRE-KITCHEN 120 TRACE

Depósito	12 litros con válvula. Eficacia 75F.
Agente extintor	Aditivo especial cocinas.
Válvula	De disparo
Alcance	Campana mural de 8,40m. / Campana central de 5,60m.
Máximo de rociadores	21 unidades
Personalización	INCLUYE PERSONALIZACIÓN DEL CLIENTE

FIED120FKTRACE 335,27€



VÁLVULA DE DISPARO

Depósito	Válvula de accionamiento a través de tubo de detección
Métrica	30mm.
Material	Acero niquelado
Junta estanqueidad	Especial espumógeno
Incluye	Acople principio de línea y tubo detector de conexionado

FIRFK90VTRACE 111,29€



VÁLVULA DE DISPARO POR DETECCIÓN PARA EL SISTEMA DE EXTINCIÓN FIRE-KITCHEN TRACE.

Descripción	Nueva válvula de accionamiento a través de la tubería de detección.
Métrica	30mm.
Material	Acero niquelado.
Junta estanqueidad	Especial espumógeno.
Ventajas	Mejora las labores de instalación y mantenimiento.

FIRFK91VTRACE 111,29€



VÁLVULA DE DISPARO POR DETECCIÓN FI 92. VÁLIDO PARA EL SISTEMA DE EXTINCIÓN FIRE-KITCHEN TRACE.

Descripción	Nueva válvula de accionamiento a través de la tubería de detección.
Métrica	30mm.
Material	Acero niquelado.
Junta estanqueidad	Especial espumógeno.
Ventajas	Mejora las labores de instalación y mantenimiento.

FIRFK92VTRACE 111,29€





TUERCA DE BLOQUEO
DISPARO VÁLVULA 92 TRACE

Descripción	Tuerca para bloquear la activación del disparo de la válvula.
Válido para	Sistema de extinción FIRE-KITCHEN TRACE

FIRFK92TBVT 2,12€



TUERCA DE CIERRE
VÁLVULA 92 TRACE

Descripción	Tuerca para cierre en válvula de disparo de la válvula.
Válido para	Sistema de extinción FIRE-KITCHEN TRACE

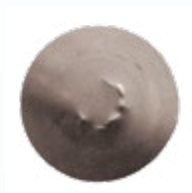
FIRFK92TCVT 0,37€



EJE ACTIVACIÓN CON JUEGO
DE JUNTAS VÁLVULA 92 TRACE

Descripción	Eje de activación de la válvula 92 TRACE.
Incluye	Juego de juntas.
Válido para	Sistema de extinción FIRE-KITCHEN TRACE

FIRFK92EAVT 7,73€



DISCO SEGURIDAD PARA PULSADOR
MANUAL FIRE-KITCHEN TRACE FI 91

Descripción	Disco seguridad pulsador manual FIRE-KITCHEN.
Válido para	Sistema de extinción FIRE-KITCHEN TRACE

FIRFK91DSPM 1,59€



MUELLE PARA PULSADOR MANUAL
FIRE-KITCHEN TRACE FI 91

Descripción	Muelle del pulsador manual FI 91
Válido para	Sistema de extinción FIRE-KITCHEN TRACE

FIRFK91MPM 1,27€



PULSADOR MANUAL

Descripción	Pulsador para la activación manual del sistema FIRE-KITCHEN TRACE.
Incluye	Pasador ranurado 4mm INOX y precinto de seguridad amarillo sin logo.

FIRFK90PM 72,41€

HASTA FIN DE EXISTENCIAS



PULSADOR MANUAL

Descripción	Pulsador para la activación manual del sistema FIRE-KITCHEN TRACE
Incluye	Pasador ranurado 4mm INOX y precinto de seguridad. Indicador de presión 23mm hídrico. Válvula de purga de línea de despresurizado (final de línea).

FIRFK91PM 72,41€



DIFUSOR ABIERTO TIPO 1

Material	Difusor abierto sistema FIRE-KITCHEN TRACE .
Cuerpo	Acero INOX
Espiral	Latón
Rosca	M 1/2"
Uso	Especial plenum, extracción y fogones.
Código marcaje	D1.

FIRFK90D1 19,83€



DIFUSOR ABIERTO TIPO 2

Material	Difusor abierto sistema FIRE-KITCHEN TRACE .
Cuerpo	Acero INOX
Espiral	Latón
Rosca	M 1/2"
Uso	Freidoras
Código marcaje	D2.

FIRFK90D2 19,83€



PROTECTOR PARA DIFUSORES ABIERTOS. AZUL.

Descripción	Capucha protectora para difusores abiertos.
Válido para	Todos los tipos de difusores del sistema FIRE-KITCHEN TRACE
Color	Azul

FIRFK90PDA 8,36€



TUBO DE DETECCIÓN

Descripción	Tubo de detección 170°
Temperatura de activación	170°C ± 10%.
Calidad	1 capa. UV estabilizado
Medida	Interior 4mm, exterior 6mm.
Color	Rojo
Suministro	Múltiplos de 1 metro

FIRFK90TD 18,39€



TUBO DE DETECCIÓN. ESPECIAL ALTA TEMPERATURA.

Descripción	Tubo de detección 230°
Temperatura de activación	230°C ± 10%.
Calidad	1 capa. UV estabilizado.
Medida	Interior 4mm, exterior 6mm
Color	Negro
Suministro	Múltiplos de 1 metro

FIRFK91TDEAT 20,69€





GRAPA PARA FIJAR TUBO DE DETECCIÓN

Descripción Grapa para fijar tubo de detección de diámetro de 6mm exterior.
Incluye Tornillo M3 x 10

FIRGFTD 0,64€



LLAVE H 3/8" M 3/8"

Válido para Cerrar la salida del Agente extintor de las válvulas TRACE.

FIRFK90TLL38HM 4,35€



T ENCHUFE COMPRESIÓN
FIRE KITCHEN TRACE.

Descripción T Enchufe compresión unión tubo de detección.
Válido para FIRE-KITCHEN TRACE

FIRFKTCFT 4,01€



TAPÓN ENCHUFE COMPRESIÓN
FIRE KITCHEN TRACE.

Descripción Tapón enchufe compresión tubo de detección.
Válido para FIRE-KITCHEN TRACE

FIRFKTAP 3,61€



UNIÓN DE ENCHUFE DE COMPRESIÓN
PARA TUBO DETECCIÓN

Descripción Unión de enchufe compresión tubo de detección.
Válido para FIRE-KITCHEN TRACE.

FIRFKUN 4,03€



CODO H 1/8 ENCHUFE COMPRESIÓN PARA VÁLVULA

Descripción Codo H 1/8 enchufe compresión para válvula.

FIRFKTCC 3,77€



TUBERÍA FIRE KITCHEN TRACE

Descripción	Tubería INOX AISI 304
Diámetro	18mm. Espesor: 0,7mm
Suministro	En tramos de 1 metro.

FIRTUB18 4,08€



ACOPLE FINAL DE LÍNEA

Descripción Acople final de línea para la comprobación de la presión en la línea de detección.

Válido para Sistema de extinción FIRE KITCHEN TRACE

FIRFK90AFL 22,28€

HASTA FIN DE EXISTENCIAS



CONECTOR PARA PRESOSTATO INOX

Descripción Conector para presostato INOX.

FIRFK90CP 11,77€



JUNTA METAL-GOMA 1/4"

Descripción Junta metal-goma para estanqueidad con válvula de disparo TRACE.

Material Acero cincado y goma.

Válido para Sistema de extinción FIRE KITCHEN TRACE

FIRJMGFK14 0,64€



PRESOSTATO INOX. ROSCA G 1/4" 1-10 BAR (±0,5).

Campo de regulación 1-10 BAR (±0,5)

Cuerpo Acero inoxidable

Junta EPDM

Rosca Ext. G 1/4

Tensión max. 250 V. Contactos: SPDT (conmutado)

Válido para Sistema de extinción FIRE KITCHEN TRACE

FIRFK90PAI 98,64€





ABRAZADERA PARA TUBERÍA INOX

Material	Acero INOX AISI 316
Diámetro	18mm

FIRARTP18 3,11€



SOPORTE ESPECIAL DEPÓSITO DE COCINAS FI 90

Soporte para	Depósitos de cocinas de 9 y 12 litros
Material	Acero inoxidable

FIR90SEDC 50,92€



ÚTIL PARA PRESURIZACIÓN FIRE KITCHEN TRACE

Descripción	Útil para presurización de depósitos FIRE KITCHEN TRACE
Válido para	Especial acople principio de línea - válvula de accionamiento.

FIRFK90URTRACE 64,61€



LATIGUILLO FLEXIBLE DE CONEXIÓN A RED

Material	R1
Conexión	HL3/8" a HL3/8"
Válido para	Sistemas FIRE KITCHEN TRACE y STANDARD

FIRFK90LCTRACE (0,5 M) 16,16€

FIRFK91LCTRACE (1 M) 32,30€

FIRFK92LCTRACE (2 M) 64,61€



TUBO SONDA PENDULAR

Descripción	Tubo sonda pendular para depósito de 9 litros y 12 litros.
Diseñado para	Colocación horizontal y vertical del depósito.
Métrica rosca	22 x 1,5mm
Válido para	Depósitos de sistemas FIRE KITCHEN TRACE y STANDARD

FIRW91TSP 7,91€



TUERCA COMPRESIÓN CON MUELLE PARA SALIDA TUBO DE DETECCIÓN FIRE-KITCHEN TRACE.

Descripción	Se coloca a la salida del tubo de detección de la válvula de disparo TRACE, para evitar posible aplastamiento del tubo de detección.
Material	Acero INOX
Válido para	Tubo de 6mm. de diámetro exterior para Sistemas FIRE KITCHEN TRACE y STANDARD

FIRFKTCCMSTD 2,25€



T HIDRÁULICA 3/8 UNIÓN LATIGUILLOS DE CONEXIÓN.

Descripción	T Hidráulica 3/8 unión latiguillos de conexión.
Válido para	FIRE KITCHEN TRACE DOBLE y FIRE KITCHEN STANDARD DOBLE

FIRFKTLC 8,50€



MACHÓN M-M 3/8" A 1/4".

Descripción	Racor de conexión de latiguillo a válvula de disparo.
Medidas	Machón M-M 3/8" a 1/4"
Válido para	Sistemas de extinción automática para cocinas FIRE KITCHEN STANDARD y TRACE

FIRMJMGFK3814 2,65€



CODO 90° H-H

Material	Acero INOX AISI 316
Diámetro	18mm
Sistema	PRESS-FITTING

FIRC90HH18 6,09€



CODO 90° ROSCA M 1/2"

Material	Acero INOX AISI 316
Diámetro	18mm
Sistema	PRESS-FITTING

FIRC90RM18 12,90€



CODO 90° ROSCA H 1/2"

Material	Acero INOX AISI 316
Diámetro	18mm
Sistema	PRESS-FITTING

FIRC90RH18 13,69€





TAPÓN CIEGO 18MM

Material	Acero INOX AISI 316
Diámetro	18mm
Sistema	PRESS-FITTING

FIRTAPON18 5,50€



ENLACE ROSCA H 1/2"

Material	Acero INOX AISI 316
Diámetro	18mm
Sistema	PRESS-FITTING

FIRERH1218 10,73€



ENLACE ROSCA M 1/2"

Material	Acero INOX AISI 316
Diámetro	18mm
Sistema	PRESS-FITTING

FIRERM1218 10,27€



MANGUITO IGUAL

Material	Acero INOX AISI 316
Diámetro	18mm
Sistema	PRESS-FITTING

FIRM12 4,28€



T IGUAL DIÁMETRO DE 18 MM

Material	Acero INOX AISI 316
Diámetro	18mm
Sistema	PRESS-FITTING

FIRTI18 11,22€



T SALIDA CENTRAL ROSCA H 1/2"
ROSCA H 1/2"

Material	Acero INOX AISI 316
Diámetro	18mm
Sistema	PRESS-FITTING

FIRTSCR1218 11,08€



TUERCA REDUCIDA H 1/2" A M 3/8"

Material	Acero
Válido para	Conexión latiguillo salida válvula a tubería INOX.

FIRTRH12M38 6,21€



TUERCA REDUCIDA M 1/2" A H 1/4"

Material	Acero INOX AISI 316
Válido para	Conexión presosta con gas.

FIRTRM12H14 2,99€



AGENTE ESPUMÓGENO "ESPECIAL COCINAS" 9 LITROS

Concentración	100% puro
Válido para	El sistema de extinción FIRE-KITCHEN STANDARD y TRACE
Suministro	Garrafas de 9 litros
Se dosifica al	100% en el depósito

FIRFK90AECC CONSULTAR



AGENTE ESPUMÓGENO "ESPECIAL COCINAS" 12 LITROS

Concentración	100% puro
Válido para	El sistema de extinción FIRE-KITCHEN STANDARD y TRACE
Suministro	Garrafas de 12 litros
Se dosifica al	100% en el depósito

FIRFK120AECC CONSULTAR





INDICADOR DE PRESIÓN Ø 27MM HÍDRICO

Material	Latón cromado de alta calidad
Escala	0-31 bar
Incluye	Junta de estanqueidad

FIRW60IP **2,24€**



FUENTE DE ALIMENTACIÓN 24V 2,5A FIRE KITCHEN

Válido para	Sistema de extinción <i>FIRE-KITCHEN</i> .
Voltaje salida	27,6V DC
Corriente de salida	2,5 A
Potencia de salida	53,92W
Rango de Frecuencia	47 a 63 Hz.
Temperatura funcionamiento	-10°C a 60°C
Humedad	90% sin condensación

FIRFKFA **139,05**



SIRENA SISTEMAS

Válido para	Sistema de extinción <i>FIRE-KITCHEN</i> .
Señal	Acústica y luminosa
Sonido	90dB
Voltaje	15V - 30V DC
Temperatura funcionamiento	-10°C a 55°C
Protección	IP54
Dimensiones	100 x 35mm

FIRFKSI **26,57€**



ARMARIO INOX CON PUERTA CIEGA Y CERRADURA

Válido para	Extintores y depósitos : 6kg y 9kg de polvo y 6 litros, 9 litros y 12 litros
Dimensiones	Exteriores 750 x 350 x 245mm. Interiores 746 x 346 x 230mm
Material	Acero inoxidable AISI-316

FI66ACCAI **145,00€**



FI60AI





ARMARIO PLAN EMERGENCIA

Válido para	Archivo y depósito de plan de emergencia.
Fabricado en	Termoplástico para exterior.
Incluye	Bombín para cerradura.
Dimensiones	360 x 300 x 50mm.
Personalización	INCLUYE PERSONALIZACIÓN DEL CLIENTE

FIAPE 41,31€



ARMARIO INYECTADO FI 60

Válido para	Extintores de capacidad hasta 9 kg de polvo y 12 litros hídricos.
Características	Apto para uso intemperie, totalmente estanco. Dieléctrico y de alta resistencia al impacto.
Dimensiones	Exteriores 700 x 285 x 230mm. Interiores 645 x 225 x 200mm.
Propiedades	PVC-ABS
Personalización	INCLUYE PERSONALIZACIÓN DEL CLIENTE

FI60AI 25,00€

NOVEDAD

**ESPECIAL
USO CAMIÓN**



ARMARIO INYECTADO FI 63

Válido para	Extintores de 6 kg de polvo y 6 litros hídricos.
Características	Apto para uso intemperie, totalmente estanco. Dieléctrico y de alta resistencia al impacto.
Dimensiones	Exteriores 620 x 295 x 215mm.
Propiedades	Polipropileno
Personalización	INCLUYE PERSONALIZACIÓN DEL CLIENTE

FI63AI 25,00€

**ESPECIAL
USO CAMIÓN**



ARMARIO INYECTADO FI 90

Válido para	Extintores de 9 kg de polvo y 9 litros hídricos.
Características	Apto para uso intemperie, totalmente estanco. Dieléctrico y de alta resistencia al impacto.
Dimensiones	Exteriores 875 x 335 x 250mm. Interiores 725 x 335 x 250mm
Propiedades	Polipropileno
Personalización	INCLUYE PERSONALIZACIÓN DEL CLIENTE

FI90AI 28,95€

**ESPECIAL
USO CAMIÓN**



ARMARIO INYECTADO FI 120

Válido para	Extintor de 12 kg de polvo.
Características	Apto para uso intemperie, totalmente estanco. Dieléctrico y de alta resistencia al impacto.
Dimensiones	Exteriores: 715 x 335 x 240mm. Interiores: 647 x 244 x 204mm
Propiedades	PVC-ABS
Personalización	INCLUYE PERSONALIZACIÓN DEL CLIENTE

FI120AI 29,95€



ARMARIOS



ARMARIO INYECTADO DOBLE FI 61

Válido para	Uso de 2 extintores de capacidad de hasta 9 kg.
Características	Totalmente dieléctrico, alta resistencia al impacto. Sistema de sujeción del extintor para su fácil colocación y extracción.
Dimensiones	Exteriores 715 x 540 x 270mm. Interiores 610 x 430 x 200mm.
Incluye	4 tornillos y 4 tacos.
Propiedades	ABS
Personalización	INCLUYE PERSONALIZACIÓN DEL CLIENTE

FI60AID 62,73€



ARMARIO INYECTADO FI 5.004, PROTECCIÓN IP64

Válido para	Extintor de 2 kg y 5 kg de CO ₂ .
Características	Apto para uso intemperie, totalmente estanco. Dieléctrico y de alta resistencia al impacto.
Protección	IP64
Dimensiones	Exteriores 875 x 335 x 250mm. Interiores 815 x 275 x 225mm.
Propiedades	Polipropileno
Personalización	INCLUYE PERSONALIZACIÓN DEL CLIENTE

FI54AI 41,00€



ARMARIO CHAPA FI 60

Válido para	Extintores de capacidad hasta 6 kg de polvo y 6 litros hídricos; con metacrilato y guías laterales.
Pintura	Especial marina.
Dimensiones	Exteriores: 600 x 280 x 200mm. Interiores: 596 x 276 x 195mm.
Modelo	Con y sin metacrilato
Propiedades	Chapa con guías
Personalización	INCLUYE PERSONALIZACIÓN DEL CLIENTE

FI60ACCM 20,50€ (CON METACRILATO)

FI60ACSM 17,50€ (SIN METACRILATO)



ARMARIO CHAPA DE GUÍAS FI 61

Válido para	Extintor de hasta 9 kg de polvo y 12 litros hídricos y 2 kg de CO ₂ .
Pintura	Especial marina.
Dimensiones	Exteriores: 680 x 280 x 220mm. Interiores: 676 x 276 x 215mm.
Modelo	Con y sin metacrilato
Propiedades	Chapa con guías
Personalización	INCLUYE PERSONALIZACIÓN DEL CLIENTE

FI61ACCM 21,50€ (CON METACRILATO)

FI61ACSM 18,00€ (SIN METACRILATO)



ARMARIO CHAPA FI 2.000

Válido para	Extintor de 2 kg de CO ₂ ; con metacrilato y guías laterales.
Pintura	Especial marina.
Dimensiones	Exteriores: 680 x 270 x 150mm. Interiores: 670 x 264 x 150mm.
Modelo	Con y sin metacrilato
Propiedades	Chapa con guías
Personalización	INCLUYE PERSONALIZACIÓN DEL CLIENTE

FI2ACCM 18,00€ (CON METACRILATO)

FI2ACSM 16,50€ (SIN METACRILATO)

VOLVER AL ÍNDICE





ARMARIO CHAPA FI 5.000

Válido para	Extintor de 2 kg, 5 kg de CO ₂ y extintor de 12 kg de polvo; con metacrilato y guías laterales.
Pintura	Especial marina.
Dimensiones	Exteriores: 800 x 270 x 200mm. Interiores: 796 x 264 x 195mm.
Modelo	Con y sin metacrilato
Propiedades	Chapa con guías
Personalización	INCLUYE PERSONALIZACIÓN DEL CLIENTE

FI5ACCM 29,00€ (CON METACRILATO)

FI5ACSM 25,50€ (SIN METACRILATO)



ARMARIO CHAPA FI 61

Válido para	Extintor de capacidad de hasta 6 kg de polvo y 6 litros hídricos.
Pintura	Especial marina.
Dimensiones	Exteriores: 600 x 280 x 200mm. Interiores: 596 x 276 x 195mm.
Incluye	Dos juegos de llaves maestras.
Propiedades	Chapa con cerradura.
Personalización	INCLUYE PERSONALIZACIÓN DEL CLIENTE

FI61ACCC 23,50€



ARMARIO CHAPA FI 62

Válido para	Extintores de capacidad hasta 9 kg de polvo y 12 litros hídricos; con metacrilato.
Pintura	Especial marina.
Dimensiones	Exteriores: 650 x 280 x 207mm. Interiores: 646 x 276 x 190mm.
Incluye	Dos juegos de llaves maestras.
Propiedades	Chapa con cerradura
Personalización	INCLUYE PERSONALIZACIÓN DEL CLIENTE

FI62ACCC 25,10€



ARMARIO CHAPA CERRADURA METÁLICA FI 67

Válido para	Extintor de capacidad de hasta 9 kg de polvo y 12 litros hídricos.
Pintura	Especial marina.
Dimensiones	Exteriores: 600 x 300 x 200mm. Interiores: 646 x 276 x 190mm.
Incluye	Dos juegos de llaves maestras.
Propiedades	Chapa con cerradura metálica y visor.
Personalización	INCLUYE PERSONALIZACIÓN DEL CLIENTE

FI67ACCC 21,50€



ARMARIO CHAPA FI 63

Válido para	Extintor de capacidad de hasta 6 kg de polvo y 6 litros hídricos.
Pintura	Especial marina.
Dimensiones	Exteriores: 600 x 300 x 200mm Interiores: 596 x 296 x 185mm
Incluye	Dos juegos de llaves maestras.
Propiedades	Chapa con cerradura metálica y visor.
Personalización	INCLUYE PERSONALIZACIÓN DEL CLIENTE

HASTA FIN DE EXISTENCIAS FI63ACCC 22,50€



ARMARIO CHAPA FI 64

Válido para	Extintor de capacidad de hasta 6 kg de polvo y 6 litros hídricos.
Pintura	Especial marina.
Dimensiones	Exteriores: 700 x 300 x 250mm Interiores: 696 x 296 x 230mm
Incluye	Metacrilato y dos juegos de llaves maestras.
Propiedades	Chapa con cerradura y protector antivandalismo.
Personalización	INCLUYE PERSONALIZACIÓN DEL CLIENTE

FI64ACCC 23,10€



ARMARIO CHAPA FI 65

Válido para	Extintores de capacidad hasta 9 kg de polvo y 12 litros hídricos.
Pintura	Especial marina.
Dimensiones	Exteriores: 600 x 300 x 200mm Interiores: 596 x 296 x 180mm
Incluye	Dos juegos de llaves maestras.
Propiedades	Chapa de puerta ciega con cerradura y protector antivandalismo.
Personalización	INCLUYE PERSONALIZACIÓN DEL CLIENTE

HASTA FIN DE EXISTENCIAS FI65ACCCPC 24,00€



ARMARIO CHAPA FI 64

Válido para	Extintor de capacidad de hasta 9 kg de polvo y 12 litros hídricos.
Pintura	Especial marina.
Dimensiones	Exteriores: 680 x 300 x 250mm Interiores: 674 x 296 x 235mm
Incluye	Dos juegos de llaves maestras.
Propiedades	Chapa de puerta ciega con cerradura y protector antivandalismo.
Personalización	INCLUYE PERSONALIZACIÓN DEL CLIENTE

FI66ACCCPC 26,00€





ARMARIO INOX CON CERRADURA

Válido para	Extintores y depósitos de capacidad de hasta 9 kg de polvo y 12 litros hídricos.
Dimensiones	Exteriores: 750 x 350 x 245mm. Interiores: 746 x 346 x 230mm.
Incluye	Dos juegos de llaves maestras.
Propiedades	INOX con puerta ciega y cerradura
Personalización	INCLUYE PERSONALIZACIÓN DEL CLIENTE

FI66ACCAI 145,00€



ARMARIO INOX FI 69 PUERTA DE GUÍA CON METACRILATO

Válido para	Alojamiento para extintor.
Dimensiones	Exteriores: 680 x 280 x 220mm. Interiores: 677 x 276 x 215mm.
Incluye	Metacrilato.
Propiedades	Acabado en acero INOX
Personalización	INCLUYE PERSONALIZACIÓN DEL CLIENTE

FI69ACCVAAI 112,00€



ARMARIO FIBRA DE VIDRIO FI 63

Válido para	Extintor de 6 kg, 9 kg de polvo y 6 litros hídrico.
Dimensiones	Exteriores: 650 x 285 x 225mm. Interiores: 640 x 275 x 195mm.
Características	Ideal para ambientes salinos. Dieléctrico y de alta resistencia al impacto.
Color	Rojo RAL 3.000.
Propiedades	Fibra de vidrio.
Personalización	INCLUYE PERSONALIZACIÓN DEL CLIENTE

FI63AFV 75,00€



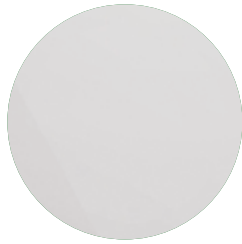
ARMARIO FIBRA DE VIDRIO FI 500

Válido para	Ideal para alojar bidones de espumógeno, carros de extintor móvil de 25 y 50 kg de polvo e hídricos.
Dimensiones	1.250 x 750 x 650mm.
Incluye	Rampa de acceso.
Propiedades	Fibra de vidrio
Personalización	INCLUYE PERSONALIZACIÓN DEL CLIENTE

FI500AFV 550,00€



ARMARIOS



METACRILATO ESPECIAL PARA ARMARIO CHAPA DE GUÍAS FI 60

Propiedades Poliestierno incoloro

FIRMAAML 2,20€



ARMARIO PLÁSTICO PARA LLAVES

Dimensiones (alto x ancho x espesor) 115 x 115 x 43mm

Incluye PERSONALIZACIÓN DEL CLIENTE

FIAAML 13,09€



METACRILATO ESPECIAL PARA ARMARIO CHAPA DE GUÍAS FI 60

Descripción	Dotado de ventanas realizadas mediante láser para facilitar la rotura del mismo; asegurando la correcta extracción del extintor del armario.
Válido para	Armarios de chapa de guía FI 60.
Dimensiones (alto x ancho x espesor)	590 x 274 x 1,5mm

FIR60MACERF 3,19€



METACRILATO ESPECIAL PARA ARMARIO CHAPA DE GUÍAS FI 61

Descripción	Dotado de ventanas realizadas mediante láser para facilitar la rotura del mismo; asegurando la correcta extracción del extintor del armario.
Válido para	Armarios de chapa de guía FI 61.
Dimensiones (alto x ancho x espesor)	675 x 274 x 1,5mm

FIR61MACERF 4,64€





ARMARIOS



ESPECIAL ROMPE FÁCIL

METACRILATO PARA ARMARIO CHAPA FI 2.000

Descripción	Dotado de ventanas realizadas mediante láser para facilitar la rotura del mismo; asegurando la correcta extracción del extintor del armario.
Válido para	Armarios de chapa de guía FI 2.000.
Dimensiones (alto x ancho x espesor)	672 x 265 x 1,5mm

FIR2MAC 3,28€



ESPECIAL ROMPE FÁCIL

METACRILATO PARA ARMARIO CHAPA FI 5.000

Descripción	Dotado de ventanas realizadas mediante láser para facilitar la rotura del mismo; asegurando la correcta extracción del extintor del armario.
Válido para	Armarios de chapa de guía FI 5.000.
Dimensiones (alto x ancho x espesor)	795 x 265 x 1,5mm

FIR5MAC 4,22€

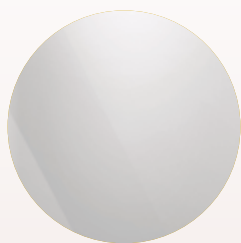


METACRILATO PARA ARMARIO CHAPA DE CERRADURA FI 61 Y FI 62

Válido para	· Armario de chapa con cerradura FI 61 · Armario de chapa con cerradura FI 62
-------------	--

FIR61MACC (FI 61) 4,44€

FIR62MACC (FI 62) 4,76€



CRISTAL PARA ARMARIO CHAPA DE CERRADURA METÁLICA FI 67

Válido para	Armario de chapa con cerradura metálica FI 67
-------------	---

FIR67CACC 1,59€



PROTECTOR PARA CERRADURA DE PLÁSTICO DE ARMARIOS DE CHAPA

Descripción	Protector para precintar las cerraduras de plástico en los armarios de chapa.
-------------	---

FIR63PLLCP 1,05€



VELCRO PARA LA SUJECCIÓN DEL EXTINTOR

Válido para	Sujección de extintores de capacidad hasta 12 kg de polvo y 12 litros hídricos en el Armario Inyectado FI 60.
-------------	---

FIVFI60AI 2,50€





TORNILLO Y ARANDELA SUJECIÓN VELCRO

Descripción

Tornillos y arandelas para la sujeción del velcro del armario inyectado modelo FI 60

Contiene

- 2 tornillos
- 2 arandelas de plástico

FIJTFI60AI 0,53€



JUEGO DE LLAVES PARA ARMARIOS DE CHAPA CON CERRADURA.

Descripción

Juego de dos llaves

Válidas para

Armarios de chapa con cerradura metálica

FIR61JLLACC 3,02€



LLAVE PARA ARMARIOS DE CHAPA CON CERRADURA DE PLÁSTICO

Descripción

Llave para armarios de chapa con cerradura de plástico.

FIR61JLLACP 1,02€



GOMA PROTECTORA PARA METACRILATOS DE ARMARIOS DE CHAPA CON CERRADURA

Descripción

Goma para poder fijar los metacrilatos en los armarios de chapa con cerradura

FIR61GPACC 1,11€



ETIQUETA ADHESIVA "RÓMPASE EN CASO DE INCENDIO"

Válida para

Todos los modelos de metacrilato.

Propiedades

PVC

Dimensiones

167 x 86mm.

FIERCI 0,89€







FUNDA FI 2.000

Descripción	Funda protectora de los agentes externos y de la radiación ultravioleta.
Propiedades	Fibra de poliéster y PVC
Válida para	Extintor de 2kg de CO ₂

FI2FE 6,91€



FUNDA FI 5.000

Descripción	Funda protectora de los agentes externos y de la radiación ultravioleta.
Propiedades	Fibra de poliéster y PVC
Válida para	Extintor de 5kg de CO ₂

FI5FE 8,36€



FUNDA FI 10.000

Descripción	Funda protectora de los agentes externos y de la radiación ultravioleta.
Propiedades	Fibra de poliéster y PVC
Válida para	Carro sencillo y doble de extintor de 10kg de CO ₂

FI100FE 15,32€



FUNDA EXTINTOR FI 2.001 ESPECIAL

Descripción	Funda protectora de los agentes externos y de la radiación ultravioleta. Modelo especial de una mayor resistencia contra las inclemencias externas y una mejor protección del extintor que las fundas estándar.
Propiedades	PVC
Válida para	Extintor de 2kg de CO ₂

FI2FEE 18,91€



FUNDA EXTINTOR FI 5.001 ESPECIAL

Descripción	Funda protectora de los agentes externos y de la radiación ultravioleta. Modelo especial de una mayor resistencia contra las inclemencias externas y una mejor protección del extintor que las fundas estándar.
Propiedades	PVC
Válida para	Extintor de 5kg de CO ₂

FI5FEE 20,42€



FUNDA EXTINTOR FI 10.001 ESPECIAL

Descripción	Funda protectora de los agentes externos y de la radiación ultravioleta. Modelo especial de una mayor resistencia contra las inclemencias externas y una mejor protección del extintor que las fundas estándar.
Propiedades	PVC
Válida para	Extintor de 5kg de CO ₂

FI101FEE 64,18€





FUNDA FI 60

Descripción	Funda protectora de los agentes externos y de la radiación ultravioleta.
Propiedades	Fibra de poliéster y PVC.
Válida para	Extintores de capacidad de hasta 9kg de polvo y 9 litros de hídricos.

FI60FE 6,35€



FUNDA FI 250 CON VISOR

Descripción	Funda protectora de los agentes externos y de la radiación ultravioleta.
Propiedades	Fibra de poliéster y PVC.
Válida para	Extintor móvil de 25 kg y 50 kg de polvo y 25 L. y 50 L.
Incluye	Visor de plástico para visualización constante del indicador de presión

FI250FC 17,55€



MANTA IGNÍFUGA

Descripción	Funda protectora de los agentes externos y de la radiación ultravioleta.
Dimensiones	110 x 100cm
Dimensiones	120 x 180cm

FI1111MI (110 X 110 CM) 7,96€

FI1218MI (120 X 180 CM) 10,08€

HASTA FIN DE EXISTENCIAS



FUNDA EXTINTOR FI 61 ESPECIAL

Descripción	Funda protectora de los agentes externos y de la radiación ultravioleta. Modelo especial de una mayor resistencia contra las inclemencias externas y una mejor protección del extintor que las fundas estándar.
Válida para	Extintores de capacidad de hasta 9kg de polvo y 9 litros de hídricos.
Propiedades	PVC

FI60FEE 16,71€

FI60FEEV 16,71€



FUNDA FI 250 SIN VISOR ESPECIAL

Descripción	Funda protectora de los agentes externos y de la radiación ultravioleta. Modelo especial de una mayor resistencia contra las inclemencias externas y una mejor protección del extintor que las fundas estándar.
Válida para	Extintores de capacidad de hasta 25kg y 50kg de polvo y 25 L. y 50 L.
Propiedades	PVC

FI250FCC 33,42€

FI250FCEV 35,50€



MANTA IGNÍFUGA

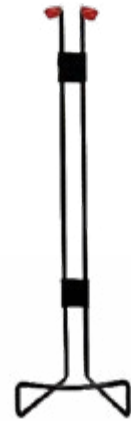
CERTIFICADO UNE - EN 1869

Descripción	Funda protectora de los agentes externos y de la radiación ultravioleta.
Dimensiones	110 x 110cm
Dimensiones	120 x 180 cm
Propiedades	Gel de silicona (30%) y fibra de vidrio (70%)

FI1111MIH (110 X 110 CM) 10,58€

FI1218MIH (120 X 180 CM) 19,88€

SOPORTES



Soportes, pala mochila, areneros y papeleras





SOPORTE DE PIE FI 63

Válido para	Extintores portátiles de polvo, hídricos y de CO ₂
Pintado	Pintura 100% poliéster.
Color	Rojo, blanco o negro.
Propiedades	Acero
Dimensiones	25,21 x 82,5 cm

- FI63SPSB (ROJO)
 - FI63SPSBB (BLANCO)
 - FI63SPSBN (NEGRO)
- 15,28€**

HASTA FIN DE EXISTENCIAS

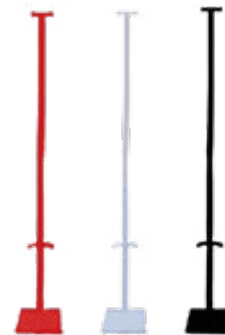


BANDEROLA SOPORTE DE PIE FI 63

Válido para	Colocar señalización de extintor en el soporte FI 63.
Pintado	Pintura 100% poliéster.
Color	Rojo, blanco o negro.
Propiedades	Acero
Dimensiones	87 x 15 x 15 cm

- FI63BSPSB (ROJO)
 - FI63BSPSBB (BLANCO)
 - FI63BSPSBN (NEGRO)
- 9,65€**

HASTA FIN DE EXISTENCIAS



SOPORTE DE PIE CON BANDEROLA ESPECIAL EXTERIOR FI 66.

Válido para	Extintores portátiles de polvo, hídricos y de CO ₂
Incluye	Banderola, sujeción para señalización de extintor, sujeción para extintores de polvo-hídricos y CO ₂
Pintura	100% poliéster
Color	Rojo, blanco o negro
Dimensiones	Base: 250mm x 240mm Altura: 2.000mm

- FI66SPCBEE (ROJO)
 - FI66SPCBEE (BLANCO)
 - FI63SPCBNEE (NEGRO)
- 33,95€**

HASTA FIN DE EXISTENCIAS



SOPORTE DE PIE FI 69

Válido para	Extintores portátiles de polvo, hídricos y de CO ₂
Pintado	Pintura 100% poliéster.
Color	Rojo o negro.
Propiedades	Acero
Dimensiones	25,21 x 82,5 cm

- FI69SPSB (ROJO)
 - FI69SPSBN (NEGRO)
- 15,50€**



BANDEROLA SOPORTE DE PIE FI 69

Válido para	Colocar señalización de extintor en el soporte FI 67.
Pintado	Pintura 100% poliéster.
Color	Rojo o negro.
Propiedades	Acero
Dimensiones	87 x 15 x 15 cm

- FI69BSPSB (ROJO)
 - FI69BSPSBN (NEGRO)
- 11,50€**



SOPORTE DE PIE FI 64 ROJO

Válido para	Extintores portátiles de polvo, hídricos y de CO ₂
Pintado	Pintura 100% poliéster.
Color	Rojo RAL 3.000
Propiedades	Acero.

- FI64SPCR **33,42€**

HASTA FIN DE EXISTENCIAS



SOPORTE DE PIE FI 63 ACERO INOX. BANDEROLA PARA SOPORTE INOX.

Válido para	Extintores portátiles de polvo, hídricos y de CO ₂
Propiedades	Acero inoxidable.
Dimensiones	25,21 x 82,5 cm
Banderola válida para	Colocar señalización de extintor en el soporte FI 63
Incluye	Sujeciones para unir con el soporte de pie.

FI63SPSBI (SOPORTE) 49,33€

FI63BSPSI (BANDEROLA) 37,13€

HASTA FIN DE EXISTENCIAS



SOPORTE DE PIE FI 67 ESPECIAL EXTERIOR E INTERIOR

Válido para	Extintores portátiles de polvo, hídricos y de CO ₂
Pintado	Pintura 100% poliéster.
Color	Rojo o negro.
Propiedades	Acero
Dimensiones	25,21 x 82,5 cm

● FI67SPSB (ROJO) 15,50€
○ FI67SPSBN (NEGRO)



BANDEROLA SOPORTE DE PIE FI 67

Válido para	Colocar señalización de extintor en el soporte FI 63.
Pintado	Pintura 100% poliéster.
Color	Rojo o negro.
Propiedades	Acero
Dimensiones	87 x 15 x 15 cm

● FI67BSPSB (ROJO) 11,50€
○ FI67BSPSBN (NEGRO)



SOPORTE DE PIE PIRAMIDAL FI 64 NEGRO

Válido para	Extintores portátiles de polvo, hídricos y de CO ₂
Pintado	Pintura 100% poliéster.
Color	Negro.
Propiedades	Acero.

FI64SPP 28,11€

HASTA FIN DE EXISTENCIAS



SOPORTE VEHÍCULO FI 30

Descripción	Soporte para vehículo con un fleje.
Válido para	Extintor de 3kg de polvo
Propiedades	Acero cincado.

FIR30SV 4,01€



BATEFUEGO FORESTAL

Descripción	Batefuego forestal, caucho sintético autoextinguible al fuego de 6mm de grosor. Batidor reforzado con lona para resistir al desgarr. Las zonas críticas llevan refuerzo doble. Mango de aluminio reforzado antioxidable con acabado liso y extensible.
-------------	--

FIBF 37,43€



SOPORTE VEHÍCULO FI 10/ FI 20

Válido para	Extintor de 1kg ó 2kg de polvo.
Propiedades	Acero y revestido con silicona.

FIR10SV 1,45€

FIR20SV 1,51€



SOPORTE DE PIE CROMADO FI 61

Válido para	Extintores de 3kg, 6kg, 9kg de polvo y 6 litros hídrico
Propiedades	Acero cromado

FI61SP 26,52€



SOPORTE VEHÍCULO FI 60

Descripción	Soporte para vehículo con un fleje
Válida para	Extintor de 6kg de polvo
Propiedades	Acero endurecido

FIR60SV 4,36€



SOPORTE VEHÍCULO FI 60 DOBLE ABRAZADERA

Descripción	Soporte para vehículo con dos flejes
Válida para	Extintores portátiles de polvo, hídricos y de CO ₂
Propiedades	Acero cincado

FIR60SVDAM 7,03€



SOPORTE VEHÍCULO FI 90

Descripción	Soporte para vehículo con dos flejes
Válida para	Extintor de 9kg de polvo
Propiedades	Acero cincado

FIR90SV 8,24€



SOPORTE VEHÍCULO FI 120

Descripción	Soporte para vehículo con dos flejes
Válida para	Extintor de 12kg de polvo
Propiedades	Acero cincado

FIR120SV 9,93€



SOPORTE VEHÍCULO CON DOBLE AGARRE EN CHAPA FI 2.000.

Descripción	Soporte para vehículo con dos flejes
Válida para	Extintor de 2kg de CO ₂
Propiedades	Acero cincado

FI2SV 7,96€



SOPORTE VEHÍCULO CON DOBLE AGARRE EN CHAPA FI 5.000.

Descripción	Soporte para vehículo con dos flejes
Válida para	Extintor de 5kg de CO ₂
Propiedades	Acero cincado

FI5SV 8,75€



SOPORTE METÁLICO PARA VEHÍCULO FI 2.001

Descripción	Soporte para vehículo con agarre de goma
Válida para	Extintor de 2kg de CO ₂
Propiedades	Acero cincado y goma de nitrilo

FI21SV 11,54€



SOPORTE METÁLICO PARA VEHÍCULO FI 5.001

Descripción	Soporte para vehículo con agarre de goma
Válida para	Extintor de 5kg de CO ₂
Propiedades	Acero cincado y goma de nitrilo

FI51SV 11,90€



SOPORTE METÁLICO FI 30 ESPECIAL MARINA

Descripción	Soporte para vehículo con un fleje
Válida para	Extintor de 3kg de CO ₂
Propiedades	Acero cincado
Pintura	100% poliéster RAL 3.000

FIR30SVM 6,43€



SOPORTE VEHÍCULO FI 60 ESPECIAL MARINA

Descripción	Soporte para vehículo con un fleje
Válida para	Extintor de 6kg de polvo
Propiedades	Acero cincado
Pintura	100% poliéster RAL 3.000

FIR60SVM 7,96€



SOPORTE METÁLICO PARA VEHÍCULO FI 2.001

Descripción	Soporte para vehículo con dos flejes
Válida para	Extintor de 6kg de polvo
Propiedades	Acero cincado
Pintura	100% poliéster RAL 3.000

FIR60SV MDF 11,19€



SOPORTE VEHÍCULO FI 90 CON DOBLE FLEJE ESPECIAL MARINA

Descripción	Soporte dos flejes
Válida para	Extintor de 9kg de polvo
Propiedades	Acero cincado
Pintura	100% poliéster RAL 3.000

FIR90SV MDF 12,36€



SOPORTE VEHÍCULO FI 120 CON DOBLE FLEJE. ESPECIAL MARINA

Descripción	Soporte con dos flejes
Válida para	Extintor de 12kg de polvo
Propiedades	Acero cincado
Pintura	100% poliéster RAL 3.000

FIR120SV MDF 13,26€



SOPORTE VEHÍCULO FI 2.000 CON DOBLE FLEJE. ESPECIAL MARINA.

Descripción	Soporte con dos flejes
Válida para	Extintor de 2kg de CO ₂
Propiedades	Acero cincado
Pintura	100% poliéster RAL 3.000

FIR2000SV MDF 14,32€



SOPORTE METÁLICO FI 30 ESPECIAL MARINA

Descripción	Soporte con dos flejes
Válida para	Extintor de 5kg de CO ₂
Propiedades	Acero cincado
Pintura	100% poliéster RAL 3.000

FIR5000SV MDF 15,38€



PALA ARENERO FI308 ACERO

Descripción	Pala para arenero
Pintura	100% poliéster RAL 3.000
Propiedades	Acero

FI308PA 4,20€



PAPELERA DE CHAPA

Descripción	Soporte metálico para vehículo con dos flejes.
Propiedades	Chapa
Dimensiones (alto x ancho x fondo)	210 x 360 x 200mm
Pintura	100% poliéster RAL 3.000

FI352020P 14,75€



ARENERO DE 100 LITROS DE CAPACIDAD + PALA PARA ARENERO

Propiedades	Chapa
Dimensiones (alto x ancho x fondo)	475 x 475 x 480mm
Pintura	100% poliéster RAL 3.000

FIA100LCPA 47,50€



ARENERO DE CHAPA

Descripción	Soporte para vehículo con dos flejes.
Propiedades	Chapa
Dimensiones (alto x ancho x fondo)	350 x 400 x 140mm
Pintura	100% poliéster RAL 3.000

FI403514A 13,69€



MOCHILA EXTINTORA FLEXIBLE 15L.

Propiedades

Lona reforzada con tejido sintético. Doble fondo reforzado y separaciones rompeolas en su interior.
Los materiales utilizados en su construcción son inatacables por aguas de elevado grado de dureza, salobres, detergentes e inalterables a la intemperie.

FIEMEF15 150,38€





CASETA INTEMPERIE DE FIBRA DE VIDRIO CON PEDESTAL Y DOTACIÓN CON MANGUERA CAUCHO ROJA.

Descripción	Caseta intemperie con pedestal y dotación: CEPREVEN.
Propiedades	<p>Caseta intemperie con pedestal y dotación: CEPREVEN.</p> <ul style="list-style-type: none"> · 1 manguera caucho roja 70mm. diámetro 15 m. longitud racores Barcelona aluminio estampado. · 2 mangueras caucho rojas 45mm. de diámetro 15 m. longitud racores Barcelona aluminio estampado. · 1 bifurcación de 45mm. con dos tomas Barcelona de 45mm. · 2 lanzas de tres efecto chorro compacto neblinero cierre con racor Barcelona 45mm. · 1 lanza de tres efecto chorro compacto neblinero cierre con racor Barcelona 70mm. · 1 reducción de 70mm. a 45mm. Barcelona en aluminio estampado. · 1 racor macho de 70mm. Barcelona.

FICIDMCR 604,71€



CASETA INTEMPERIE DE FIBRA DE VIDRIO CON PEDESTAL Y DOTACIÓN CON MANGUERA PLANA BLANCA.

Descripción	Caseta intemperie con pedestal y dotación: CEPREVEN.
Propiedades	<ul style="list-style-type: none"> · 1 manguera sintética 70mm. diámetro 15 m. longitud racores Barcelona aluminio estampado. · 2 mangueras sintéticas 45mm. de diámetro 15 m. longitud racores Barcelona aluminio estampado. · 1 bifurcación de 45mm. con dos tomas Barcelona de 45mm. · 2 lanzas de tres efecto chorro compacto neblinero cierre con racor Barcelona 45mm. · 1 lanza de tres efecto chorro compacto neblinero cierre con racor Barcelona 70mm. · 1 reducción de 70mm. a 45mm. Barcelona en aluminio estampado. · 1 racor macho de 70mm. Barcelona.

FICID 551,67€



CASETA INTEMPERIE CON PEDESTAL

Descripción Caseta intemperie con pedestal. No incluye dotación.

FICI 291,75€





DOTACIÓN CEPREVEN CASETA INTEMPERIE CON MANGUERA DE CAUCHO ROJA.

Descripción	Caseta intemperie con pedestal y dotación: CEPREVEN.
Propiedades	<p>La dotación se compone de:</p> <ul style="list-style-type: none"> · 1 manguera caucho 70mm. diámetro 15 m. longitud racores Barcelona aluminio estampado. · 2 mangueras caucho 45mm. de diámetro 15 m. longitud racores Barcelona aluminio estampado. · 1 bifurcación de 45mm. con dos tomas Barcelona de 45mm. · 2 lanzas de tres efecto chorro compacto-neblinero-cierre con racor Barcelona 45mm. · 1 lanza de tres efecto chorro compacto-neblinero-cierre con racor Barcelona 70mm. · 1 reducción de 70mm. a 45mm. Barcelona en aluminio estampado. · 1 racor macho de 70mm. Barcelona.

FIDCI4 [CONSULTAR](#)



DOTACIÓN CEPREVEN CASETA INTEMPERIE CON MANGUERA PLANA BLANCA.

Descripción	Caseta intemperie con pedestal y dotación: CEPREVEN.
Propiedades	<p>La dotación se compone de:</p> <ul style="list-style-type: none"> · 1 manguera sintética 70mm. diámetro 15 m. longitud racores Barcelona aluminio estampado. · 2 mangueras sintéticas 45mm. de diámetro 15 m. longitud racores Barcelona aluminio estampado. · 1 bifurcación de 45mm. con dos tomas Barcelona de 45mm. · 2 lanzas de tres efecto chorro compacto-neblinero-cierre con racor Barcelona 45mm. · 1 lanza de tres efecto chorro compacto-neblinero-cierre con racor Barcelona 70mm. · 1 reducción de 70mm. a 45mm. Barcelona en aluminio estampado. · 1 racor macho de 70mm. Barcelona.

FIDCI3 [CONSULTAR](#)

BIE 45 ABATIBLE DE FIBRA DE VIDRIO CON PUERTA CIEGA



Descripción	Boca de incendios. Con puerta ciega y cierre frontal. Sin normalizar (sin certificación)
Material	Fibra de vidrio
Equipada con	Manguera plana de 45mm y 20m. de longitud.
Dimensiones (alto x ancho x fondo)	570 x 570 x 215mm

FIB452FVCF [CONSULTAR](#)



BIE 25 ABATIBLE CON PUERTA CIEGA

Descripción	Boca de incendios de configuración horizontal. Puerta encastrada ciega.
Devanadera abatible fabricada en	Termoplástico copolímero según ISO 4892-2
Equipada con	Manguera semi-rígida de 25mm. y 20 m. de longitud. EN-694. Lanza de triple efecto. Rosca hembra 1" (Ø 10mm.) Válvula de corte en latón cromado para manómetro. Rosca 1/4". Desmultiplicador para accionamiento de válvula, con arrastre metálico.
Pintura	Pintada en pintura 100% poliéster. Rojo RAL 3.000
Dimensiones (alto x ancho x fondo)	650 x 650 x 260mm.
Fabricada según norma	UNE-EN 671

FIB25L20C [CONSULTAR](#)



BIE 25 FIJA CON PUERTA CIEGA

Descripción	Boca de incendios de configuración horizontal reversible. Puerta ciega, cerradura giratoria tipo plain en Poliamida y tapón de precinto.
Devanadera abatible fabricada en	Termoplástico copolímero según ISO 4892-2
Equipada con	Manguera semi-rígida de 25mm. y 20 m. de longitud. EN-694. Lanza de triple efecto. Rosca hembra 1" (Ø 10mm.) Válvula de corte en latón cromado para manómetro. Rosca 1/4". Desmultiplicador para accionamiento de válvula, con arrastre metálico.
Pintura	Pintada en pintura 100% poliéster. Rojo RAL 3.000
Dimensiones (alto x ancho x fondo)	600 x 650 x 260mm.
Fabricada según norma	UNE-EN 671

FIB25VERSALC [CONSULTAR](#)



BIE 25 FIJA CON PUERTA CIEGA

Descripción	Boca de incendios de configuración vertical. Ideal para colocar en columna. Puerta encastrada ciega.
Devanadera abatible fabricada en	Termoplástico copolímero según ISO 4892-2
Equipada con	Manguera semi-rígida de 25mm. y 20 m. de longitud. EN-694. Lanza de triple efecto. Rosca hembra 1" (Ø 10mm.) Válvula de corte en latón cromado para manómetro. Rosca 1/4". Desmultiplicador para accionamiento de válvula, con arrastre metálico.
Pintura	Pintada en pintura 100% poliéster. Rojo RAL 3.000
Dimensiones (alto x ancho x fondo)	685 x 530 x 250mm.
Fabricada según norma	UNE-EN 671

FIB2525530C [CONSULTAR](#)





BIE 25 FIJA SIN ARMARIO

Descripción	Boca de incendios sin armario
Devanadera abatible fabricada en	Termoplástico copolímero según ISO 4892-2
Equipada con	Manguera semi-rígida de 25mm. y 20 m. de longitud. EN-694. Lanza de triple efecto. Rosca hembra 1" (Ø 10mm.) Válvula de corte en latón cromado para manómetro. Rosca 1/4". Desmultiplicador para accionamiento de válvula, con arrastre metálico.
Pintura	Pintada en pintura 100% poliéster. Rojo RAL 3.000
Dimensiones	Diámetro 490mm.
Fabricada según norma	UNE-EN 671

FIB25SA2

[CONSULTAR](#)



BIE 45 ABATIBLE CON MANGUERA 20 M

Descripción	Boca de incendios de configuración horizontal y reversible.
Equipada con	Manguera plana de 45mm. y 20m. de longitud.
Dimensiones (alto x ancho x fondo)	480 x 560 x 140mm.
Fabricada según norma	UNE-EN 671

FIB453

[CONSULTAR](#)



BIE 25 ABATIBLE DE FIBRA DE VIDRIO CON PUERTA CIEGA, CIERRE FRONTAL, MANGUERA DE 25MM. Y 20 M.

Descripción	Boca de incendios de configuración vertical. Puerta ciega. Cierre frontal.
Material	Fibra de vidrio.
Equipada con	Manguera semirrígida de 25mm. y 20 m. de longitud.
Dimensiones (alto x ancho x fondo)	718 x 625 x 284mm.
Fabricada según norma	UNE-EN 671

FIB250FVCF

[CONSULTAR](#)



HIDRANTE DE COLUMNA SECA 3" CON RACOR BARCELONA

Descripción

- 1 boca de 70mm. con racor Barcelona.
- 2 bocas de 45mm. con racores y tapones Barcelona.

HLHR33R000UU 623,81€



HIDRANTE DE COLUMNA SECA 4" CON RACOR BARCELONA

Descripción

- 1 boca de 100mm. con racor Barcelona.
- 2 bocas de 70mm. con racores y tapones Barcelona.

HLHR43R000UU 646,09€



HIDRANTE DE COLUMNA HÚMEDA 4" CON RACOR BARCELONA Y PIE CURVO 4"

Descripción

- 1 boca de 100mm. con racor Barcelona.
- 2 bocas de 70mm. con racores y tapones Barcelona.

FIHDHMCPC 679,51€



HIDRANTE DE COLUMNA HÚMEDA 4" CON RACOR BARCELONA.

Descripción

- 1 boca de 100mm. con racor Barcelona.
- 2 bocas de 70mm. con racores y tapones Barcelona.

FIHDHMC 599,41€



FANAL DE PROTECCIÓN

Descripción

Accesorio Hidrantes de Columna Seca y Columna Húmeda.

FAIAHFQ1 201,04€



LLAVE DE ACCIONAMIENTO DE HIDRANTES DE COLUMNA SECA

Descripción

Llave de accionamiento de 30 x 30.

Válida para

Apertura cierre de las válvulas del hidrante de columna seca.

FILLAVCUH 26,64€





LLAVE DE ACCIONAMIENTO DE HIDRANTES BAJO SUELO

Medidas 25 x 25mm

FIAHGLLA25 29,30€



HIDRANTE BAJO SUELO 4" CON 1 SALIDA TIPO BOMBERO

Descripción · 1 boca de conexión de 100mm.
· 1 boca de salida de 100mm. Tipo bombero.

FIHG41B70 350,63€



LLAVE DE ACCIONAMIENTO DE HIDRANTES BAJO SUELO

Descripción · 1 boca de conexión de 100mm.
· 2 bocas salida de 70mm. con racores y tapones Barcelona.

FIHG42B70 434,44€



PIE CURVO 3"

Descripción Pie curvo de fundición para hidrantes exteriores de 3"

FIPC3 81,64€



PIE CURVO 4"

Descripción Pie curvo de fundición para hidrantes exteriores de 4"

FIPC4 83,28€



ARQUETA PARA HIDRANTE BAJO SUELO DE 1 Ó 2 BOCAS.

Descripción Accesorio Hidrantes bajo nivel de tierra.

FIAHGA2B4 126,78€



CERO Y TAPA

Descripción Cerco y tapa circular "USO PESADO".

FICTC 59,94€



VÁLVULA DE LATÓN ESTAMPADA DE 25 MM

Descripción Válvula de latón estampada de 25mm.
Salida rosca macho para Manguera de 25mm.
Válida para BIE de 25mm.

FIRVABIE25SR (SIN RACOR) 12,54€

FIRVABIE25CR (CON RACOR) 17,64€



VÁLVULA 25MM.

Descripción Válvula de 1"
Propiedades Cuerpo de latón cromado
Accionamiento Accionamiento por volante desmultiplicador
Toma para Manómetro rosca 1/4"
Válida para BIE de 25mm.

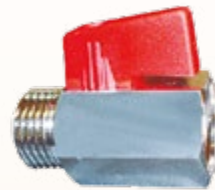
FIRVB25VB1P 24,29€



VÁLVULA 1" DE ESFERA

Descripción Válvula de esfera 25mm H-M 1
Rosca interior 1"
Salida rosca exterior 1"
Toma para Manómetro
Válida para BIES de 25mm.

FIRVB25 12,20€



VÁLVULA DE CORTE PARA MANÓMETRO BIE 25 Y BIE 45

Descripción Válvula de corte para manómetro BIE 25 y BIE 45.
Rosca De esfera M-H rosca 1/4"
Propiedades Cuerpo en latón cromado
Cierre Cierre rápido (1/4 vuelta)
Válida para BIES de 25mm.

FIRVBMINIV 4,23€



VÁLVULA BIE DE 45MM CON RACOR BARCELONA.

Descripción Válvula de latón estampada de 45mm.
Rosca Rosca 45 Barcelona hembra con acople a manguera.
Válida para BIE de 45mm.

FIRVABIE45SR (SIN RACOR) 17,10€

FIRVABIE45R (CON RACOR) 22,65€





LANZA VARIOMATIC DE 25 CORTA

Descripción	Lanza variomatic de triple efecto (chorro, cortina y cierre), de Ø 25, sin racor rosca hembra 1".
Propiedades	ABS de alta resistencia
Disponible	Con y Sin Racor Barcelona
Color	Rojo y verde

FI25LVCRH1 (SIN RACOR) 10,43€

FI25LVCRH1RB (CON RACOR) 13,70€



LANZA VARIOMATIC DE 25

Descripción	Lanza de triple efecto, válida para manguera semirrígida Ø 25mm. EN-694.
Propiedades	Termoplástico aditivado según ISO 4892-2. Alta resistencia al impacto
Disponible	Con y Sin Racor Barcelona
Rosca	Hembra de 1" BSP Ø 10mm

FI25LTESR (SIN RACOR) 11,70€

FI25LTESRRB (CON RACOR) 14,11€



LANZA VARIOMATIC DE 25 CORTA

Descripción	Lanza variomatic larga. Diámetro 25 Ø.
Propiedades	ABS de alta resistencia
Triple efecto	Chorro, cortina y cierre
Rosca	H 1" SIN racor
Color	Rojo y verde

FIR25VLVRH1 (SIN RACOR) 10,30€

FIR25VLVRH1CR (CON RACOR) 15,40€



LANZA ALEMANA 1" CON LLAVE DE RACOR 25, ALUMINIO ANONIZADO PARA AGUAS SALINAS.

Descripción	Lanza alemana 1" con llave. Racor Barcelona de 25 Ø.
Propiedades	Aluminio anodizado para aguas salinas.

FI1LLLAARB25 44,56€



LANZA ALEMANA 1" CON LLAVE DE RACOR 25

Descripción	Lanza alemana 1" con llave. Racor
Racor	Racor Barcelona de 25 Ø.

FI1LLLRB25 18,84€



LANZA VARIOMATIC DE 45 CORTA

Descripción	Lanza variomatic larga. Diámetro 45 Ø.
Propiedades	ABS de alta resistencia
Triple efecto	Chorro, cortina y cierre
Rosca	H 1 1/2"
Disponible	Con y sin racor Barcelona
Color	Rojo y verde

FIR45LVCRH112 (SIN RACOR) 9,03€

FIR45LVCRH112RB (CON RACOR) 11,87€



LANZA VARIOMATIC DE 45 LARGA, RACOR BARCELONA 45

Descripción	Lanza variomatic larga. Diámetro 45 Ø.
Propiedades	ABS de alta resistencia
Triple efecto	Chorro, cortina y cierre
Rosca	H 1 1/2"
Racor	Barcelona 45 .

FI45LVLRB45 13,93€



LANZA VARIOMATIC DE 45 LARGA, RACOR BARCELONA 70

Descripción	Lanza variomatic larga. Diámetro 45 Ø.
Propiedades	ABS de alta resistencia
Triple efecto	Chorro, cortina y cierre
Rosca	H 2 1/2"
Racor	Barcelona 45.

FI45LVLRB70 17,60€



LANZA VARIOMATIC DE 45 LARGA, RACOR ALEMÁN 70.

Descripción	Lanza variomatic larga. Diámetro 45 Ø.
Propiedades	ABS de alta resistencia
Triple efecto	Chorro, cortina y cierre
Racor	Alemán 70 Ø

FI45LVLRA70 19,16€



LANZA ALEMANA 1 1/2" CON LLAVE DE RACOR 45, ALUMINIO ANODIZADO PARA AGUAS SALINAS.

Descripción	Lanza alemana 1 1/2" con llave.
Propiedades	Aluminio anodizado para aguas salinas.
Racor	Barcelona de 45 Ø

FI112LLLAARB45 73,52€



LANZA VARIOMATIC DE 45 LARGA, RACOR BARCELONA 70

Descripción	Lanza alemana 1 1/2" sin llave.
Propiedades	Aluminio anodizado para aguas salinas.
Racor	Barcelona de 45 Ø

FI112LAARB45 33,42€



LANZA CHORRO LIBRE 2 1/2" SIN LLAVE CON RACOR 70

Descripción	Lanza alemana 2 1/2" sin llave.
Efecto	Chorro libre
Racor	Barcelona de 70 Ø

FI212LRB70 24,51€





LANZA ALEMANA 1 1/2" CON LLAVE SIN RACOR DE 45

Descripción	Lanza alemana 1 1/2" con llave.
Racor	SIN racor 45 Ø

FI112LLLSR 40,95€



LANZA ALEMANA 2 1/2" CON LLAVE DE RACOR 70

Descripción	Lanza alemana 2 1/2" con llave.
Racor	Barcelona 70 Ø

FI212LLLRB70 46,79€



LANZA ALEMANA 2 1/2" SIN LLAVE DE RACOR 70

Descripción	Lanza alemana 1 1/2" con llave.
Propiedades	Aluminio anodizado para aguas salinas
Racor	Barcelona 70 Ø

FI212LAARB70 42,33€



LANZA ALEMANA 1 1/2" CON LLAVE RACOR ALEMÁN DE 70

Descripción	Lanza alemana 1 1/2" con llave.
Racor	Alemán de 70 Ø

FI112LLLRA70 56,50€



LANZA ALEMANA 2 1/2" CON LLAVE RACOR ALEMÁN DE 70

Descripción	Lanza alemana 2 1/2" con llave.
Racor	Alemán de 70 Ø

FI212LLLRA70 56,50€



LANZA ALEMANA 3" CON LLAVE DE RACOR 70

Descripción	Lanza alemana 3" con llave.
Racor	Barcelona de 70 Ø

FI3LLLRB70 69,06€



LANZA ALEMANA 2 1/2" CON LLAVE DE RACOR 70, ALUMINIO ANODIZADO PARA AGUAS SALINAS.

Descripción	Lanza alemana 2 1/2" con llave.
Propiedades	Aluminio anodizado para aguas salinas.
Racor	Barcelona de 70 Ø

FI212LLLAARB70 71,07€



LANZA ALEMANA 3" CON LLAVE DE RACOR 70, ALUMINIO ANODIZADO PARA AGUAS SALINAS.

Descripción	Lanza alemana 3" con llave.
Propiedades	Aluminio anodizado para aguas salinas.
Racor	Barcelona de 70 Ø

FI3LLLAARB70 73,64€



LANZA SELECTORA DE CAUDAL 45/70 BARCELONA

Descripción	Lanza Selectora de gran caudal, automática (presión constante, el flujo no cambia con el patrón).
Propiedades	Cuerpo fabricado en aluminio y mango en ABS.
Válvula	Acero inoxidable con 6 posiciones y posibilidad de girar 360°.
Rango de flujo	Entre 260~760 L/min.
Alcance	Hasta 52 metros
Racor	Barcelona 45 Ø y 70 Ø

FI45LSCRB45 (45 Ø) 280,71€

FI45LSCRB70 (70 Ø) 330,84€



CARRO PORTA-DEVANADERA DOBLE Y TRIPLE PARA MANGUERAS DE 45MM.

Descripción	· Carro Porta-Devanadera DOBLE para Mangueras de 45mm. · Carro Porta-Devanadera TRIPLE para Mangueras de 45mm.
Pintura	100% poliéster Rojo RAL 3.000

FICPDD450 (DOBLE) 128,37€

FICPDT450 (TRIPLE) 142,37€



BIFURCACIÓN DE 25 CON RACOR BARCELONA

Bifurcación	25 x 25
Racor	Barcelona
Propiedades	Tapas de aluminio, con llaves de sección de bola independientes. Fabricada en aluminio.
Entrada	Rosca interior 1 1/2".
Pintura	100% poliéster Rojo RAL 3.000

FI25BRB 56,23€



BIFURCACIÓN DE 25 CON RACOR ALEMANIA

Bifurcación	25 x 25
Racor	Alemán
Propiedades	Tapas de aluminio, con llaves de sección de bola independientes. Fabricada en aluminio.
Entrada	Rosca interior 1 1/2".
Pintura	100% poliéster Rojo RAL 3.000

FI25BRA 56,23€



BIFURCACIÓN DE 45
CON RACOR BARCELONA

Bifurcación	45 x 45
Racor	Barcelona
Propiedades	Tapas de aluminio, con llaves de sección de bola independientes. Fabricada en aluminio.
Entrada	Rosca interior 2 ½".
Pintura	100% poliéster Rojo RAL 3.000

FI45BRB 63,12€



BIFURCACIÓN DE 45
CON RACOR ALEMÁN

Bifurcación	45 x 45
Racor	Alemán
Propiedades	Tapas de aluminio, con llaves de sección de bola independientes. Fabricada en aluminio.
Entrada	Rosca interior 2 ½".
Pintura	100% poliéster Rojo RAL 3.000

FI45BRA 63,12€



BIFURCACIÓN DE 45 SIN RACOR

Bifurcación	45 x 45
Racor	SIN racor
Propiedades	Con llaves de sección de bola independientes. Fabricada en aluminio.
Entrada	Rosca interior 2 ½".
Pintura	100% poliéster Rojo RAL 3.000

FI45BSR 30,02€



BIFURCACIÓN DE 70
CON RACOR BARCELONA

Bifurcación	70 x 70
Racor	Barcelona
Propiedades	Tapas de aluminio, con llaves de sección de bola independientes. Fabricada en aluminio.
Entrada	Rosca interior 3 ½".
Pintura	100% poliéster Rojo RAL 3.000

FI70BRB 104,50€



BIFURCACIÓN DE 70
CON RACOR ALEMÁN

Bifurcación	70 x 70
Racor	Alemán
Propiedades	Tapas de aluminio, con llaves de sección de bola independientes. Fabricada en aluminio.
Entrada	Rosca interior 2 ½".
Pintura	100% poliéster Rojo RAL 3.000

FI70BRA 98,50€



BIFURCACIÓN DE 70 SIN RACOR

Bifurcación	70 x 70
Racor	SIN racor
Propiedades	Con llaves de sección de bola independientes. Fabricada en aluminio.
Entrada	Rosca interior 2 ½".
Pintura	100% poliéster Rojo RAL 3.000

FI70BSR 43,18€



CONJUNTO IPF-39 SALIDA DE PISOS CON MARCO

Descripción	Marco-contramarco IPF-39 (para empotrar) metálico pintado en rojo de medidas 345 x 590 x (300)mm. con puerta pintada para cristal (no incluido) y cierre de cuadradillo de 8mm.
Bifurcación	45mm. con válvulas. Entrada 2 1/2" x 2 Salidas de 45mm. tipo Barcelona UNE - 23400 en aluminio estampado. Con tapones.
Medida cristal	225 x 510mm

FIIPF39

90,28€



CONJUNTO IPF-39 SALIDA DE PISOS CON COFRE

Descripción	Cofre IPF-39 (para superficie o empotrar) metálico pintado en rojo de medidas 345 x 590 x (300)mm. con puerta pintada para cristal (no incluido) y cierre de cuadradillo de 8mm.
Bifurcación	45mm. con válvulas. Entrada 2 1/2" x 2 Salidas de 45mm. tipo Barcelona UNE - 23400 en aluminio estampado. Con tapones.
Medida cristal	225 x 510mm

FIIPF39CC

115,74€



CONJUNTO IPF-39 SALIDA DE PISOS CON COFRE Y EMBELLECEDOR.

Descripción	Cofre IPF-39 (para superficie o empotrar) metálico pintado en rojo de medidas 345 x 590 x (300)mm. con puerta pintada para cristal (no incluido) y cierre de cuadradillo de 8mm.
Bifurcación	45mm. con válvulas. Entrada 2 1/2" x 2 Salidas de 45mm. tipo Barcelona UNE - 23400 en aluminio estampado. Con tapones.
Medida cristal	225 x 510mm

FIIPF39CCCE

142,90€



CONJUNTO IPF-40 SALIDA DE PISOS CON MARCO Y LLAVE DE SECCIÓN

Descripción	Marco-contramarco IPF-40 (para empotrar) metálico pintado en rojo de medidas 645 x 590 x (300)mm. con puerta pintada para cristal (no incluido) y cierre de cuadradillo de 8mm.
Bifurcación	45mm. con válvulas. Entrada 2 1/2" x 2 Salidas de 45mm. tipo Barcelona UNE - 23400 en aluminio estampado. Con tapones. Válvula de sección de latón de 3".
Medida cristal	540 x 490mm

FIIPF40

173,67€



CONJUNTO IPF-40 SALIDA DE PISOS CON COFRE Y LLAVE DE SECCIÓN

Descripción	Marco-contramarco IPF-40 (para empotrar) metálico pintado en rojo de medidas 645 x 590 x (300)mm. con puerta pintada para cristal (no incluido) y cierre de cuadradillo de 8mm.
Bifurcación	45mm. con válvulas. Entrada 2 1/2" x 2 Salidas de 45mm. tipo Barcelona UNE - 23400 en aluminio estampado. Con tapones.
Medida cristal	540 x 490mm

FIIPF40CC

273,58€



CONJUNTO IPF-40. SALIDA DE PISOS. CON COFRE, LLAVE DE SECCIÓN Y EMBELLECEDOR.

Descripción	Marco-contramarco IPF-40 (para empotrar) metálico pintado en rojo de medidas 645 x 590 x (300)mm. con puerta pintada para cristal (no incluido) y cierre de cuadradillo de 8mm.
Bifurcación	45mm. con válvulas. Entrada 2 1/2" x 2 Salidas de 45mm. tipo Barcelona UNE - 23400 en aluminio estampado. Con tapones. Válvula de sección de latón de 3".
Medida cristal	540 x 490mm

FIIPF40CCCE

302,89€



CONJUNTO IPF-41. TOMA DE FACHADA. CON MARCO.

Descripción	Marco-contramarco IPF-41 (para empotrar) metálico pintado en rojo de medidas 454 x 590 x (300)mm. con puerta ciega pintada en blanco e inscripción "USO EXCLUSIVO BOMBEROS" y cierre de cuadradillo de 8mm.
Bifurcación	70mm. con válvulas. Entrada 3" x 2 Salidas de 70mm. tipo Barcelona UNE - 23400 en aluminio estampado. Con tapones.

FIIPF41 174,84€



CONJUNTO IPF-41. TOMA DE FACHADA. CON COFRE.

Descripción	Marco-contramarco IPF-41 (para empotrar) metálico pintado en rojo de medidas 454 x 590 x (300)mm. con puerta ciega pintada en blanco e inscripción "USO EXCLUSIVO BOMBEROS" y cierre de cuadradillo de 8mm.
Bifurcación	70mm. con válvulas. Entrada 3" x 2 Salidas de 70mm. tipo Barcelona UNE - 23400 en aluminio estampado. Con tapones.

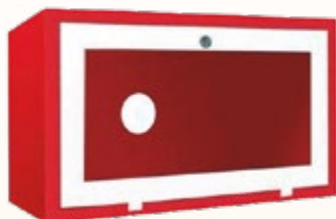
FIIPF41CC 207,72€



CONJUNTO IPF-41. TOMA DE FACHADA. CON COFRE Y EMBELLECEDOR.

Descripción	Marco-contramarco IPF-41 (para empotrar) metálico pintado en rojo de medidas 454 x 590 x (300)mm. con puerta ciega pintada en blanco e inscripción "USO EXCLUSIVO BOMBEROS" y cierre de cuadradillo de 8mm.
Bifurcación	70mm. con válvulas. Entrada 3" x 2 Salidas de 70mm. tipo Barcelona UNE - 23400 en aluminio estampado. Con tapones.

FIIPF41CCCE 228,94€



COFRE IPF-39 SALIDA DE PISOS. SOLO ARMARIO.

Descripción	Cofre IPF-39 (para superficie o empotrar) metálico pintado en rojo con puerta pintada en color blanco para cristal (no incluido) y cierre de cuadradillo de 8mm.
Medidas cofre	346 x 590 x 300mm
Medidas para cristal	225 x 510mm

FIIPF39C 52,62€



COFRE IPF-40 SALIDA DE PISOS. SOLO ARMARIO.

Descripción	Cofre IPF-40 (para superficie o empotrar) metálico pintado en rojo con puerta pintada en color blanco para cristal (no incluido) y cierre de cuadradillo de 8mm.
Medidas cofre	645 x 590 x 300mm
Medidas para cristal	540 x 490mm

FIIPF40C 62,70€



COFRE IPF-41 SALIDA DE PISOS. SOLO ARMARIO.

Descripción	Cofre IPF-41 (para superficie o empotrar) metálico pintado en rojo con puerta pintada en color blanco para cristal (no incluido) y cierre de cuadradillo de 8mm.
Medidas cofre	454 x 590 x 300mm
Medidas para cristal	Sin cristal porque es puerta ciega

FIIPF41C 68,96€



MARCO Y CONTRAMARCO IPF-39

Descripción	Marco y contramarco IPF-39 (para empotrar), metálico y pintado en rojo y con puerta para cristal (no se incluye) pintada en color blanco y cierre de cuadradillo de 8mm.
Dimensiones	345 x 590mm
Dimensión para cristal	225 x 510mm

FIIPF39MC

27,16€

MARCO Y CONTRAMARCO IPF-40

Descripción	Marco y contramarco IPF-40 (para empotrar), metálico y pintado en rojo y con puerta para cristal (no se incluye) pintada en color blanco y cierre de cuadradillo de 8mm.
Dimensiones	645 x 590mm
Dimensión para cristal	540 x 490mm

FIIPF40MC

37,03€

MARCO Y CONTRAMARCO IPF-41

Descripción	Marco y contramarco IPF-41 (para empotrar), metálico y pintado en rojo y con puerta para cristal (no se incluye) pintada en color blanco y cierre de cuadradillo de 8mm.
Dimensiones	454 x 590mm

FIIPF41MC

32,46€



MANÓMETRO PARA BIE DE 25MM Y 45MM

Descripción	Manómetro de precisión de Ø 52mm
Válido para	BIE de 25mm. y 45mm. Escala de 0-16 bar. Rosca 1/4".
Fabricado	Latón

FIMBIE

2,67€



METACRILATO PARA IPF-39

Descripción	Metacrilato para IPF-39
Válido para	Conjunto IPF-39
Dimensión (alto x ancho)	535 x 240mm

FIRIPF39

5,73€



METACRILATO PARA IPF-40

Descripción	Metacrilato para IPF-40
Válido para	Conjunto IPF-40
Dimensión (alto x ancho)	570 x 490mm

FIRIPF40

13,37€



COMPROBADOR DE PRESIÓN
CON RACOR BARCELONA DE 25MM.

Descripción Comprobador de presión con racor Barcelona para mangueras de 25 Ø.

FIACPMBR25 52,30€



COMPROBADOR DE PRESIÓN
CON RACOR BARCELONA DE 45MM.

Descripción Comprobador de presión con racor Barcelona para mangueras de 45 Ø.

FIACPMBR45 54,64€



COMPROBADOR DE PRESIÓN
CON RACOR BARCELONA DE 70MM.

Descripción Comprobador de presión con racor Barcelona para mangueras de 70 Ø.

FIACPMBR70 58,24€



RACOR BARCELONA DE 25MM MACHO

Descripción Racor aluminio fundido de 25 Ø.
Rosca M 1"
Propiedades Aluminio

FI25RBM 4,51€



RACOR BARCELONA DE 25MM HEMBRA

Descripción Racor aluminio fundido de 25 Ø.
Rosca M 1"
Propiedades Aluminio

FI25RBH 4,51€



RACOR TAPÓN BARCELONA DE 25MM

Descripción Racor aluminio fundido de 25 Ø.
Rosca M 1"
Propiedades Aluminio

FI25RT 6,90€



RACOR BARCELONA DE 45MM MACHO

Descripción	Racor aluminio fundido de 45 Ø.
Rosca	Rosca M 1 1/2"
Propiedades	Aluminio

FI45RBM 7,96€



RACOR BARCELONA DE 45MM HEMBRA

Descripción	Racor aluminio fundido de 45 Ø.
Rosca	Rosca M 1 1/2"
Propiedades	Aluminio

FI45RBH 7,96€



RACOR TAPÓN BARCELONA DE 45MM

Descripción	Racor aluminio fundido de 45 Ø.
Propiedades	Aluminio

FI45RT 8,59€



RACOR BARCELONA DE 70MM MACHO

Descripción	Racor aluminio fundido de 70 Ø.
Rosca	Exterior 2 1/2"
Propiedades	Aluminio

FI70RBM 13,26€



RACOR BARCELONA DE 70MM HEMBRA

Descripción	Racor aluminio fundido de 70 Ø.
Rosca	H 2 1/2"
Propiedades	Aluminio

FI70RBH 13,26€



RACOR TAPÓN BARCELONA DE 70MM

Descripción	Racor aluminio fundido de 70 Ø.
Propiedades	Aluminio

FI70RT 14,00€





REDUCCIÓN RACOR BARCELONA DE 45MM A 25MM

Descripción Reducción Racor Barcelona de 45 Ø a 25 Ø.
Propiedades Aluminio

No tienen ni CE ni UE

FI4525RCRB 13,26€



REDUCCIÓN RACOR BARCELONA DE 70MM A 45MM

Descripción Reducción Racor Barcelona de 70 Ø a 45 Ø.
Propiedades Aluminio

No tienen ni CE ni UE

FI7045RBR 21,22€



EMBELLECEDOR TAPÓN DE RACORES

Descripción Embellecedor de plástico para el tapón de racores.
Propiedades Aluminio

FIETR 0,20€



JUNTA PARA ACOPLE TIPO BARCELONA

Descripción Junta para acople tipo Barcelona de: 25mm, 45mm, 70mm, 100mm.

FI25JRB (25 Ø - 25MM) 0,69€

FI45JRB (45 Ø - 45MM) 0,85€

FI70JRB (70 Ø - 70MM) 1,74€

FI100JRB (100 Ø - 100MM) 2,81€





LATIGUILLO DE CONEXIÓN PARA BIE 25.

Descripción	Latiguillo de conexión para unir la devanadera con la toma de red.
Válido para	BIE de 25mm
Longitud	75 cm
Conexión	M1" fijo a un extremo y M1" giratorio al otro extremo.
No incluye	Codo de conexión

FIRLCB25530C 95,96€

FIRLCB25L20C
FIRLCB255A2
FIRLCB25VERSALC 18,15€



MANGUERA SEMIRRÍGIDA DE 25MM. BLANCA. CERTIFICADA

Descripción	Manguera semirrígida de 25mm. Rosca de 1".
Propiedades	Caucho sintético, poliéster y monofilamento sintético
Color	Blanco
Longitud de tramo	20m.
Suministro	Caja individual
Incluye	PERSONALIZACIÓN DEL CLIENTE EN ETIQUETA REVISIÓN

FIM25020M 50,70€



MANGUERA PLANA RACORADA DE 25MM. BLANCA.

Descripción	Manguera plana 25mm. Racor Barcelona.
Color	Blanco. Triple capa.
Longitudes de tramo	20m 30m
Suministro	Caja individual
Incluye	PERSONALIZACIÓN DEL CLIENTE EN ETIQUETA REVISIÓN

FIM250R20M (20 M.) 45,19€

FIM250R30M (30 M.) 67,23€



MANGUERA PLANA RACORADA DE 25MM. ROJA.

Descripción	Manguera plana 25mm. Racor Barcelona.
Color	Rojo. Triple capa.
Longitudes de tramo	20m 30m
Suministro	Caja individual
Incluye	PERSONALIZACIÓN DEL CLIENTE EN ETIQUETA REVISIÓN

FIM250R20MR (20 M.) 63,92€

FIM250R30MR (30 M.) 94,78€



MANGUERA PLANA RACORADA DE 25MM. AMARILLA.

Descripción	Manguera plana 25mm. Racor Barcelona.
Color	Amarillo. Triple capa.
Longitudes de tramo	20m 30m
Suministro	Caja individual
Incluye	PERSONALIZACIÓN DEL CLIENTE EN ETIQUETA REVISIÓN

FIM250R20MA (20 M.) 66,13€

FIM250R30MA (30 M.) 96,98€



MANGUERA PLANA RACORADA DE 45MM. BLANCA. CERTIFICADA.

Descripción	Manguera plana 45mm. Racor Barcelona.
Color	Blanco. Triple capa.
Longitudes de tramo	15m 20m 30 m
Suministro	Caja individual
Incluye	PERSONALIZACIÓN DEL CLIENTE EN ETIQUETA REVISIÓN

- FIM450R15M (15 M.) 36,04€
- FIM450R20M (20 M.) 48,16€
- FIM450R30M (30 M.) 69,10€



MANGUERA PLANA RACORADA DE 45MM ROJA.

Descripción	Manguera plana 45mm. Racor Barcelona.
Color	Roja. Triple capa.
Longitudes de tramo	15m 20m 30 m
Suministro	Caja individual
Incluye	PERSONALIZACIÓN DEL CLIENTE EN ETIQUETA REVISIÓN

- FIM450R15MR (15 M.) 54,56€
- FIM450R20MR (20 M.) 72,74€
- FIM450R30MR (30 M.) 36,04€



MANGUERA PLANA RACORADA DE 45MM AMARILLA

Descripción	Manguera plana 45mm. Racor Barcelona.
Color	Roja. Triple capa.
Longitudes de tramo	15m 20m 30 m
Suministro	Caja individual
Incluye	PERSONALIZACIÓN DEL CLIENTE EN ETIQUETA REVISIÓN

- FIM450R15MA (15 M.) 57,87€
- FIM450R20MA (20 M.) 100,29€
- FIM450R30MA (30 M.) 115,72€



MANGUERA PLANA RACORADA DE 70MM. BLANCA.

Descripción	Manguera plana 70mm. Racor Barcelona.
Color	Blanco. Triple capa.
Longitudes de tramo	15m 20m 30 m
Suministro	Caja individual
Incluye	PERSONALIZACIÓN DEL CLIENTE EN ETIQUETA REVISIÓN

- FIM700R15M (15 M.) 56,21€
- FIM700R20M (20 M.) 74,94€
- FIM700R30M (30 M.) 112,41€



MANGUERA PLANA RACORADA DE 70MM. ROJA.

Descripción	Manguera plana 70mm. Racor Barcelona.
Color	Roja. Triple capa.
Longitudes de tramo	15m 20m 30 m
Suministro	Caja individual
Incluye	PERSONALIZACIÓN DEL CLIENTE EN ETIQUETA REVISIÓN

- FIM700R15M (15 M.) 63,92€
- FIM700R20M (20 M.) 85,22€
- FIM700R30M (30 M.) 127,84€



MANGUERA PLANA RACORADA DE 70MM. AMARILLA.

Descripción	Manguera plana 70mm. Racor Barcelona.
Color	Amarilla. Triple capa.
Longitudes de tramo	15m 20m 30 m
Suministro	Caja individual
Incluye	PERSONALIZACIÓN DEL CLIENTE EN ETIQUETA REVISIÓN

- FIM700R15MA (15 M.) 65,58€
- FIM700R20MA (20 M.) 87,43€
- FIM700R30MA (30 M.) 131,15€







SEÑAL EXTINTOR

Descripción	Señal luminiscente con pictograma de ubicación para Extintor Genérico.
Dimensiones	210mm x 297mm
Pedidos	Múltiplo de 50 uds.
Clase	TIPO B
Fabricada según normas	UNE 23033, UNE 23034 y UNE 23035.

FISLEG

1,10€



SEÑAL BIE

Descripción	Señal luminiscente con pictograma de ubicación para BIE.
Dimensiones	210mm x 297mm
Pedidos	Múltiplo de 50 uds.
Clase	TIPO B
Fabricada según normas	UNE 23033, UNE 23034 y UNE 23035.

FIBIESL

1,10€



SEÑALIZACIÓN COLUMNA MÓVIL DE EXTINCIÓN.

Descripción	Señal luminiscente con pictograma de Columna Móvil de Extinción.
Dimensiones	210mm x 297mm
Pedidos	Múltiplo de 50 uds.
Clase	TIPO B
Fabricada según normas	UNE 23033, UNE 23034 y UNE 23035.

FISECME

1,10€



SEÑAL PULSADOR DE ALARMA

Descripción	Señal luminiscente con pictograma de Pulsador de alarma.
Dimensiones	210mm x 297mm
Pedidos	Múltiplo de 50 uds.
Clase	TIPO B
Fabricada según normas	UNE 23033, UNE 23034 y UNE 23035.

FIPASL

1,10€



SEÑALIZACIÓN CAMPANA DE ALARMA.

Descripción	Señal luminiscente con pictograma de Campana de alarma.
Dimensiones	210mm x 297mm
Pedidos	Múltiplo de 50 uds.
Clase	TIPO B
Fabricada según normas	UNE 23033, UNE 23034 y UNE 23035.

FISECA

1,10€



SEÑALIZACIÓN SIN SALIDA

Descripción	Señal luminiscente con pictograma de Sin Salida
Dimensiones	210mm x 297mm
Pedidos	Múltiplo de 50 uds.
Clase	TIPO B
Fabricada según normas	UNE 23033, UNE 23034 y UNE 23035.

FISSSL

1,10€





SEÑALIZACIÓN USO EXCLUSIVO BOMBEROS

Descripción	Señal luminiscente con pictograma de Uso Exclusivo de Bomberos.
Dimensiones	297mm x 210mm
Pedidos	Múltipo de 50 uds.
Clase	TIPO B
Fabricada según normas	UNE 23033, UNE 23034 y UNE 23035.

FIUEBSL 1,10€

SEÑALIZACIÓN PROHIBIDO UTILIZACIÓN DE TELEFONÍA.

Descripción	Señal luminiscente con pictograma de Prohibido Utilización de Telefonía.
Dimensiones	210mm x 297mm
Pedidos	Múltipo de 50 uds.
Clase	TIPO B
Fabricada según normas	UNE 23033, UNE 23034 y UNE 23035.

FISEPUT 1,10€

SEÑALIZACIÓN COLUMNA MÓVIL DE EXTINCIÓN.

Descripción	Señal luminiscente con pictograma de No Utilizar en caso de Emergencia.
Dimensiones	210mm x 297mm
Pedidos	Múltipo de 50 uds.
Clase	TIPO B
Fabricada según normas	UNE 23033, UNE 23034 y UNE 23035.

FISENUECE 1,10€



SEÑALIZACIÓN PROHIBIDO FUMAR.

Descripción	Señal luminiscente con pictograma de Prohibido Fumar.
Dimensiones	210mm x 297mm
Pedidos	Múltipo de 50 uds.
Clase	TIPO B
Fabricada según normas	UNE 23033, UNE 23034 y UNE 23035.

FISEPFL 1,10€

SEÑALIZACION SALIDA

Descripción	Señal luminiscente con pictograma de Salida
Dimensiones	297mm x 210mm
Pedidos	Múltipo de 50 uds.
Clase	TIPO B
Fabricada según normas	UNE 23033, UNE 23034 y UNE 23035.

FISES 1,10€

SEÑALIZACIÓN PROHIBIDO FUMAR

Descripción	Señal luminiscente con pictograma de Salida de Emergencia.
Dimensiones	297mm x 210mm
Pedidos	Múltipo de 50 uds.
Clase	TIPO B
Fabricada según normas	UNE 23033, UNE 23034 y UNE 23035.

FISESLE 1,10€





SEÑALIZACIÓN SALIDA EVACUACIÓN IZQUIERDA / DERECHA.

Descripción	Señal luminiscente con pictograma de Salida Evacuación Derecha/Izquierda.
Dimensiones	320mm x 160mm
Pedidos	Múltipo de 50 uds.
Clase	TIPO B
Fabricada	UNE 23033, UNE 23034

FISEEDI 1,10€

SEÑAL ESCALERA BAJADA DERECHA

Descripción	Señal luminiscente con pictograma de Escalera Bajada Derecha
Dimensiones	320mm x 160mm
Pedidos	Múltipo de 50 uds.
Clase	TIPO B
Fabricada según normas	UNE 23033, UNE 23034 y UNE 23035.

FISEBSD 1,10€

SEÑAL ESCALERA BAJADA IZQUIERDA

Descripción	Señal luminiscente con pictograma de Escalera Bajada Izquierda
Dimensiones	320mm x 160mm
Pedidos	Múltipo de 50 uds.
Clase	TIPO B
Fabricada según normas	UNE 23033, UNE 23034 y UNE 23035.

FISEBSI 1,10€



SEÑAL ESCALERA SUBIDA DERECHA

Descripción	Señal luminiscente con pictograma de Escalera Subida Derecha
Dimensiones	320mm x 160mm
Pedidos	Múltipo de 50 uds.
Clase	TIPO B
Fabricada según normas	UNE 23033, UNE 23034 y UNE 23035.

FISEESD 1,10€

SEÑAL ESCALERA SUBIDA IZQUIERDA

Descripción	Señal luminiscente con pictograma de Escalera Subida Izquierda
Dimensiones	320mm x 160mm
Pedidos	Múltipo de 50 uds.
Clase	TIPO B
Fabricada según normas	UNE 23033, UNE 23034 y UNE 23035.

FISEESI 1,10€

SEÑAL SALIDA DERECHA

Descripción	Señal luminiscente con pictograma de Salida Derecha
Dimensiones	320mm x 160mm
Pedidos	Múltipo de 50 uds.
Clase	TIPO B
Fabricada según normas	UNE 23033, UNE 23034 y UNE 23035.

FISESD 1,10€





SEÑAL SALIDA IZQUIERDA

Descripción	Señal luminiscente con pictograma de Salida Izquierda.
Dimensiones	320mm x 160mm
Pedidos	Múltiplo de 50 uds.
Clase	TIPO B
Fabricada según normas	UNE 23033, UNE 23034 y UNE 23035.

FISESI

1,10€



SALIDA EMERGENCIA FLECHA DERECHA

Descripción	Señal luminiscente con pictograma de Salida Emergencia Flecha Derecha.
Dimensiones	320mm x 160mm
Pedidos	Múltiplo de 50 uds.
Clase	TIPO B
Fabricada según normas	UNE 23033, UNE 23034 y UNE 23035.

FISESEFD

1,10€



SALIDA EMERGENCIA FLECHA IZQUIERDA

Descripción	Señal luminiscente con pictograma de Salida Emergencia Flecha Izquierda.
Dimensiones	320mm x 160mm
Pedidos	Múltiplo de 50 uds.
Clase	TIPO B
Fabricada según normas	UNE 23033, UNE 23034 y UNE 23035.

FISESEFI

1,10€

Botellas Especiales Acuarios



Botellas especiales acuarios





BOTELLA PARA ACUARIO DE 2 KG CO₂

Descripción	Botella para acuarios
Contenido	CO ₂
Válvula	Botellín 3/4" Especial acuario
Peana	Alta resistencia al impacto

FIBAC20

34,37€



BOTELLA PARA ACUARIO DE 5 KG CO₂

Descripción	Botella para acuarios
Contenido	CO ₂
Válvula	Botellín 3/4" Especial acuario
Peana	Inyectada FI 5.000

FIBAC50

55,78€





MANÓMETRO COMPARADOR DE GLICERINA HEMBRA FI 60, CERTIFICADO

Descripción	Manómetro comparador de glicerina hembra CERTIFICADO por ENAC.
Válido para	Comprobación de la presión del extintor de polvo e hídrico.
Propiedades	Latón cromado
Escala	0-25 bar
Incluye	Funda FI60FMC

FI60MCGHC

121,98€

MANÓMETRO COMPARADOR DE GLICERINA MACHO FI 61, CERTIFICADO

Descripción	Manómetro comparador de glicerina hembra CERTIFICADO por ENAC.
Válido para	Comprobación de la presión del extintor de polvo e hídrico.
Propiedades	Latón cromado
Escala	0-25 bar
Incluye	Funda FI60FMC

FI61MCGMC

121,98€

MANÓMETRO COMPARADOR DE GLICERINA HEMBRA FI 60

Descripción	Manómetro comparador de glicerina hembra.
Válido para	Comprobación de la presión del extintor de polvo e hídrico.
Propiedades	Latón cromado
Escala	0-25 bar
Incluye	Funda FI60FMC

FI60MCGH

38,72€



MANÓMETRO COMPARADOR DE GLICERINA MACHO FI 61

Descripción	Manómetro comparador de glicerina macho.
Válido para	Comprobación de la presión del extintor de polvo e hídrico.
Propiedades	Latón cromado
Escala	0-25 bar
Incluye	Funda FI60FMC

FI61MCGM

38,72€

FUNDA MANÓMETRO COMPARADOR

Descripción	Funda para proteger el manómetro comparador. Con trabilla para sujeción en cinturón.
Propiedades	Polipiel

FI60FMC

11,14€



MAQUINARIA Y ÚTILES PARA MANTENIMIENTO DE EXTINTORES



RACOR MANÓMETRO PATRÓN HEMBRA



RACOR MANÓMETRO PATRÓN MACHO



LLAVE APRIETE VÁLVULAS DE POLVO FI 60/FI 500.

Descripción	Adaptador para el Manómetro Comparador Hembra.
Propiedades	Latón cromado
Incluye	Junta tórica

Descripción	Adaptador para el Manómetro Comparador Macho.
Propiedades	Latón cromado
Incluye	Junta tórica

Descripción	Llave de apriete para válvulas de extintor.
FI 60 válida para	Extintores portátiles de polvo e hídricos.
FI 500 válida para	Extintores de 50kg de polvo
Propiedades	Acero. Con hexágono para su acoplamiento en máquina de atornillado.

FIRMPH 11,94€

FIRMPM 11,94€

FI60LLAVP 66,84€

FI500LLAVP 222,79€



DESTORNILLADOR



LLAVE APRIETE ARANLOCK



LLAVE DE APRIETE DE SPRINKLERS (ROCIADORES) DEL MODELO FIRAT61R DE LOS EXTINTORES AUTOMÁTICOS

Descripción	Destornillador para apriete/desapriete de la válvula de polvo antirretorno.
Incluye	Punta Spanner
Color	Rojo RAL 3.000

Descripción	Llave para poner con gran facilidad los aranlock de cualquier modelo de extintor.
Propiedades	Acero

Descripción	Acero al carbono recubierto de un baño especial para evitar la corrosión. Diseño especial para montar/desmontar el rociador.
-------------	--

FIMDEAMVP 20,00€

FILLAA 17,50€

FIR62LLRSPM 185,00€

VOLVER AL ÍNDICE





LLAVE DE APRIETE DE SPRINKLERS (ROCIADORES) DE LOS EXTINTORES AUTOMÁTICOS.



FIJADOR PERMANENTE FI 60



MORDAZA PARA SUJECIÓN DE EXTINTORES MANUAL.

Descripción	Acero al carbono recubierto de un baño especial para evitar la corrosión. Diseño especial para montar/desmontar las válvulas sin necesidad de quitar su indicador de presión.
Incluye	Adaptador hexagonal para facilitar su incorporación en la máquina neumática de atornillador/desatornillado.

Descripción	Fijador permanente especial y resistente a ambientes salinos-corrosivos y a la intemperie. De aplicación rápida y eficaz, evitando el borrado accidental de rotulaciones. Sustituye el uso de los botadores para el marcado de los extintores.
-------------	--

Descripción	Mordaza de fácil utilización y de rápido funcionamiento para sujeción de los extintores de polvo e hídricos de 1 a 12 kg.
Medidas	220 x 400 x 240mm
Peso	4,5 kg

FIR61LLRSP 169,74€

FI60FP 20,69€

FIMMSEM CONSULTAR



MORDAZA PARA SUJECIÓN DE EXTINTORES NEUMÁTICA.



MORDAZA PARA SUJECIÓN DE EXTINTORES MANUAL.



RECIPIENTES 75 LITROS PARA DESCARGAR EXTINTORES DE POLVO.

Descripción	Mordaza de fácil utilización y de rápido funcionamiento para sujeción de los extintores de polvo e hídricos de 1 a 12 kg.
Medidas	480 x 260 x 300mm
Peso	11,75 kg

Descripción	Recipiente de 75 litros de capacidad que permite la descarga de extintores presurizados portátiles y sobre ruedas, evitando la dispersión de polvo en el ambiente de trabajo. El polvo descargado puede ser recuperado para su posterior control y utilización. Es recomendable para la realización de pruebas de funcionamiento y control de tiempo de descarga.
-------------	---

Descripción	Mordaza de fácil utilización y de rápido funcionamiento para sujeción de los extintores de polvo e hídricos de 1 a 12 kg.
Presión máx. de trabajo	17 kg/cm ²
Peso	0,7 kg

FIMMSEN CONSULTAR

FIMDLLEP CONSULTAR

FIMR75LDE CONSULTAR



PINZA UNIVERSAL PARA PRESURIZAR EXTINTORES CON NITRÓGENO.

Descripción Presuriza con nitrógeno extintores de polvo e hídricos de forma fácil y rápida, debido a su concepción práctica. Alimentada a partir de una botella de nitrógeno seco con mano-reductor de acoplamiento entre este y la botella.

FIMPUPEN [CONSULTAR](#)



EQUIPO PARA RETIMBRAR EXTINTORES. TEST HIDRÁULICO. EQUIPO PARA RETIMBRAR EXTINTORES. TEST HIDRÁULICO.

Descripción Equipo para realizar pruebas hidrostáticas de alta y baja presión. Realiza tests hidráulicos a extintores de polvo y CO2 y la presión de trabajo va de 0 a 600 kg/cm². Tiene dos reguladores de presión de aire, baja y alta, para regular la presión de prueba y dos manómetros de glicerina. Válvula de entrada de aire y dos válvulas antirretorno.

Medidas 500 x 255 x 980mm

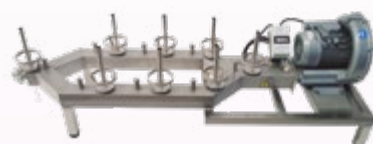
FIMRETH [CONSULTAR](#)



PINZA UNIVERSAL PARA PRESURIZAR EXTINTORES CON NITRÓGENO.

Descripción Secadora para extintores desde 1 a 12 kg.
Capacidad 2 unidades de extintores 1 unidad de manguera
Válida para Secar extintores y mangueras de 45mm con racor Barcelona.

FIM2SE2M1 [CONSULTAR](#)



SECADOR DE EXTINTORES Y MANGUERAS

Descripción Secadora para extintores desde 1 a 12 kg.
Capacidad 8 unidades de extintores 1 unidad de manguera
Válida para Secar extintores y mangueras de 45mm con racor Barcelona.

FIM8SEM15 [CONSULTAR](#)



MÁQUINA ELÉCTRICA PARA CARGAR CO₂

Descripción Máquina eléctrica para cargar CO2, caracterizada por su bajo consumo de energía y peso ligero (34 kg). Se caracteriza por su bajo consumo de energía, fácil manejo por parte del operador y desperdicios de CO₂ muy bajos.

Equipada con Válvula de seguridad calibrar a 125 kg y con manómetro de carga, regulador de presión.

Dimensiones 400 x 670 x 450mm

FIMEC [CONSULTAR](#)



TINA INOX

Descripción Tinas para verificación de la estanqueidad de los extintores de 1 kg a 12 kg.
Válida para Extintores de 6kg.

FIMTI [CONSULTAR](#)





BÁSCULA SIMPLE



Descripción	Báscula simple. Carcasa en ABS.
Propiedades	Plato de acero inoxidable con una dimensión de 300x230mm. Protección IP44, pantalla LCD retroiluminada. 6 dígitos de 20mm. 11 símbolos de indicación de funciones, 7 teclas. Protección contra sobrecargas. Nivel de burbuja.
Peso en	g, t, kg, lb y oz
Funciones de pesaje básicas	Cero, tara, bruto, neto. Cuenta piezas, función de límites. Peso en porcentaje, salida RS232 opcional. Pies regulables en altura.
Temperatura funcionamiento	de 0°C a +40°C. Batería interna recargable.
Alimentación	9Vdc con adaptador AC

FIMBS [CONSULTAR](#)

DINAMÓMETRO UCM



Descripción	Dinamómetro, peso en Kg y Lb, funciones on/off, tara, hold (fijación de peso), indicación de batería, desconexión automática, carcasa de ABS, pantalla LCD iluminada, 5 dígitos de 16mm, 3 botones, alimentación con dos baterías de litio CR2032 (incluidas).
Capacidad	100 kg x 200 g.

FIMD [CONSULTAR](#)

MÁQUINA PARA LLENADO DE POLVO MANUAL



Descripción	Máquina desarrollada para llenar los extintores de polvo químico ABC-BC, con el objetivo de evitar el levantamiento del producto durante el proceso.
Dimensiones	700 x 860 x 1860mm
Peso	51,5 kg
DISPONIBLE TAMBIÉN EN SEMIAUTOMÁTICA	

FIMLLP [CONSULTAR](#)

MÁQUINA PARA CARGAR CO₂ AUTOMÁTICA



Descripción	Equipo automático especialmente desarrollado para el llenado de CO ₂ . Se caracteriza por su bajo consumo de energía, fácil manejo por parte del operador y desperdicios de CO ₂ muy bajos.
Llenado	Aproximado de 1 kg cada 12 segundos
Incluye	Touchscreen, válvula de seguridad calibrada a 115 bar, un presostato calibrado a 105 bar, dos manómetros de carga, un botón de encendido y apagado, una válvula de derivación, botón de parada de emergencia, mangueras de alta presión, bomba eléctrica silenciosa y báscula de 30 kg.

FIMMCAA [CONSULTAR](#)



PROYECTOS A MEDIDA

- Botellas en aluminio para “bar a bar”.
- Equipos móviles de 250 kg.
- Depósitos de gran capacidad.
- Sistemas de extinción automáticos para campanas de cocina.
- Sistemas de extinción automáticos para gasolineras.

* Todos los precios están sujetos a cambios debido a las especificaciones, cantidades, materias primas, costo de producción, consideraciones de envío u otros términos y condiciones que no sean parte de la cotización del precio original de Fire Ice.



EFICACIA, CALIDAD, DISEÑO, SERVICIO, DOCUMENTACIÓN, PRECIO,
FACILIDADES Y EL RESPALDO DE NUESTRA MARCA A SU DISPOSICIÓN.



Marcado
CE

NEW FIRE ICE, S.L.U.

Calle Valladolid, Nº 3, P.I. Castellanos de Moriscos
37439 - Castellanos de Moriscos (Salamanca).



Escanea el QR para
descargar la versión
DIGITAL EN TU MÓVIL



📞 923 361 557
✉ fireice@fireice.es
🌐 www.fireice.es

